

**SERIES LASER FILTERS FOR IN-GROUND
AND ABOVE-GROUND SWIMMING POOLS**

Operation/installation instruction

**FILTRES LASER POUR PISCINES
CREUSÉES ET HORS-TERRE**

Directives d'installations et de mise en fonction

**SERIEN-LASER-FILTER FÜRAUFSTELL-UND
ERDEINBAU-SCHWIMMBECKEN**

Betriebs-und installationsanleitung

**FILTRI SERIES LASER PER PISCINE
INTERRATE E FUORI TERRA**

Istruzioni per installazione ed uso

**FILTROS DE LA SERIE LASER PARA PISCINAS
EXCAVADAS O PISCINAS SOBRE EL NIVEL DEL SUELO**

Instrucciones de operacion/instalacion

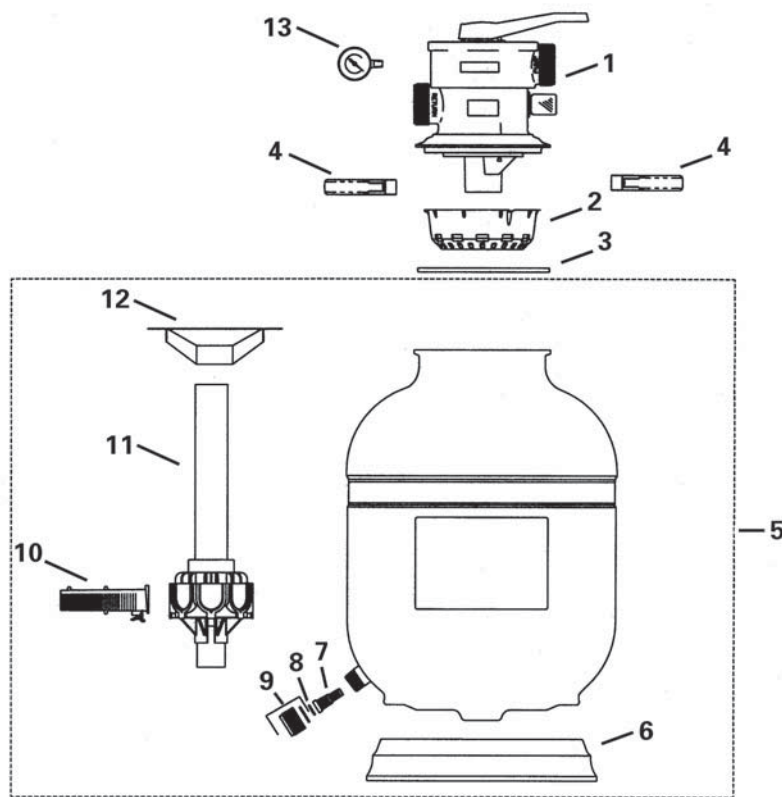
**CONJUNTO DE FILTROS LASER PARA PISCINAS
ENTERRADAS E DE SUPERFÍCIE**

Instruções de funcionamento/instalação

**LASER FILTER SERIES VOOR INGEBOUWDE EN
BOVENGRONDSE ZWEMBADEN.**

BEDIENINGS- EN INSTALLATIEHANDLEIDING.

Afbeelding 7 : Onderdelen voor model Laser L140C, L160C, 192C, L225C en L250C.



AFB. nr.	onderdeelnr.	BESCHRIJVING
1	39-2589-40-R 39-2630-20-R	5-Positie draaiklep m/O-Ring voor L140C 7-Positie draaiklep m/O-Ring
2	43-2811-45-K	Deflectormand m/schroeven
3	47-0368-02-R 47-0364-47-R	O-Ring voor L140C O-Ring - BN
4	85-8139-03-K	V-Band Plastic klem m/bouten
5	9408-2140 9408-2160 9408-2192 9408-2225 9408-2250	L140C Lasertank assemblage L160C Lasertank assemblage L192C Lasertank assemblage L225C Lasertank assemblage L250C Lasertank assemblage
6	85-8593-00-R	Filterbasis
7	85-8533-00-R	Afvoerspuitkop
8	14-4254-09-R	Afvoerspuitkopzeef
9	85-8263-00-R 85-8263-00-R20	Afvoerkap m/afdichting Afvoerkap m/afdichting (20 per zak)
10	85-5311-02-R8 85-5312-03-R8	L140C/L160C zijanten kit druksluiting (8 per zak) L192C/L225C Zijanten kit Druksluiting (8 per zak)
11	85-5313-04-R8 42-3761-05-R 42-3754-75-R 42-3754-85-R 42-3754-90-R 42-3754-95-R	L250C Zijanten kit druksluiting (8 per zak) L140C-5 Klimpijp assemblage L160C-7 Klimpijp assemblage L192C-7 Klimpijp assemblage L225C-7 Klimpijp assemblage L250C-7 Klimpijp assemblage
12	22-3639-07-R	Zandvuldeksel
13	9193-4182-R	Drukmeter 0 - 60 PSI

CARVIN POOL EQUIPMENT INC.
Beperkte garantie

Carvin Pool equipment Inc. (hierna "Carvin pool" genoemd) garandeert dat de "Carvin pool" zwembadproducten vrij zijn van gebreken in materiaal en vakmanschap voor een periode van 24 maanden na de datum van aankoop, met de volgende uitzonderingen:

Gloeilampen - Full Moon Watercolor LED-lampen hebben een garantieperiode van 12 maanden vanaf de datum van aankoop; gloeilampen hebben een garantieperiode van 90 dagen vanaf de datum van aankoop.

Div. - Filterelementen, DE roosters, witgoed, filter manden, filter mand "klep" en "aanzuigleiding", manometers, vierkante ringen, o-ringen, pakkingen, en alle vervangings onderdelen hebben een garantieperiode van 12 maanden vanaf de datum van aankoop.

VOORWAARDEN VOOR UITOEFENING VAN DE GARANTIE :

Om deze 24 maanden garantieperiode te activeren moeten de "Carvin pool" producten geregistreerd zijn bij "Carvin pool" op één van de volgende manieren;
• De Garantie Registratiekaart via email insturen
• Online op www.carvinpool.com

Alle defecten moeten binnen 72 uur aangegeven worden op verspreiding naar andere apparatuur te voorkomen, waarbij bij nalating, de huidige garantie niet gehonoreerd wordt. Deze garantie is niet overdraagbaar en is alleen verleend aan de originele koper via de detailhandel en alleen gedurende de tijd dat de oorspronkelijke koper via de detailhandel het terrein bewoont waar het product oorspronkelijk was geïnstalleerd. "Carvin pool" garantie verplichting met betrekking tot de apparatuur die zichzelf niet vervaardigen is gelimiteerd tot de garantie feitelijk verleend aan "Carvin pool" door zijn leveranciers (d.w.z. motoren).

Deze garantie geldt alleen voor producten gebruikt in zwembaden, spa's, & watercultuur toepassingen en is niet van toepassing op enig product die onderhevig is geweest aan nalatigheid, verandering, ongelukken, verkeerd gebruik, misbruik, onjuiste installatie, schuurmiddelen, corrosie, onjuiste voedingsspanning, vandalisme, civiele ongeregeldeheden, of overmacht (inclusief maar niet gelimiteerd tot schade veroorzaakt door bevroering, bliksem, en andere schade veroorzaakt door catastrofale gebeurtenissen). De enige garanties geautoriseerd door "Carvin pool" zijn degenen die hierin vervat zijn. "Carvin pool" geeft geen autorisatie aan andere personen om enige garanties met betrekking tot zijn producten te verlenen, noch zal "Carvin pool" aansprakelijkheid aannemen voor enig niet-geautoriseerde garanties gemaakt in verband met de verkoop van zijn producten. "Carvin pool" zal niet verantwoordelijk zijn voor enige verklaringen die gemaakt of gepubliceerd zijn, schriftelijk of mondeling, die misleidend of inconsistent zijn met de feiten zoals ze gepubliceerd zijn in de literatuur of specificaties verschaft door "Carvin pool".

GARANTIE CLAIM PROCEDURE

Garantieclaims dienen gemaakt te worden door contact op te nemen met de installateur/verkoper, bouwver, dealer of winkelier (aankooppunt) of de "Carvin pool" zwembadproducten distributeur in uw streek. Alle apparatuur moet geïnspecteerd worden door een plaatselijke "Carvin pool"- geautoriseerde vertegenwoordiger of in de fabriek voordat de garantie geautoriseerd is. Alle rekeningen of uitgaven voor transport van en naar de fabriek, verwijdering en herinstallatie van de producten of installatie van een vervangend product zijn voor de verantwoordelijke van de koper tenzij uitdrukkelijk anders schriftelijk geautoriseerd door "Carvin pool". "Carvin pool" mag naar eigen oordeel, elk product dat gebrekkig blijkt te zijn binnen de garantieperiode gratis repareren of vervangen (F.O.B. fabriek in St-Hyacinthe (QC) CANADA of het kan een creditering doen voor het bedrag van de factuur van de defecte apparatuur in plaats van reparatie of vervanging ervan. "Carvin pool" behoudt het recht om nieuwe of verbeterde apparatuur te vervangen op welke omruil onderdelen dan ook.



SERIES LASER FILTERS FOR IN-GROUND AND ABOVE-GROUND SWIMMING POOLS
OPERATION/INSTALLATION INSTRUCTIONS

Table (installation in a private home)

FILTER MODEL	MAXIMUM FLOW RATE gpm EU/sq. ft. (m3h/m2)	FILTRATION RATE gpm (m3/h)	SAND REQUIRED WEIGHT LBS (KILOGRAMS)	MAXIMUM PRESSURE PSI (Bars)
L140C	25,0 (60)	26 (5,9)	90 (40)	30 (2,07)
L160C	25,0 (60)	33 (7,5)	140 (65)	35 (2,41)
L192C	25,0 (60)	47 (10,7)	200 (90)	50 (3,45)
L225C	25,0 (60)	66 (15,0)	250 (215)	50 (3,45)
L250C	25,0 (60)	83 (18,9)	350 (160)	50 (3,45)

Table (commercial installation)

FILTER MODEL	MAXIMUM FLOW RATE gpm EU/sq. ft. (m3h/m2)	FILTRATION RATE gpm (m3/h)	SAND REQUIRED WEIGHT LBS (KILOGRAMS)	MAXIMUM PRESSURE PSI (Bars)
L140C	20,0 (48)	20 (4,5)	90 (40)	30 (2,07)
L160C	20,0 (48)	27 (6,1)	140 (64)	35 (2,41)
L192C	20,0 (48)	37 (8,4)	200 (91)	50 (3,45)
L225C	20,0 (48)	53 (12,0)	250 (113)	50 (3,45)
L250C	20,0 (48)	66 (15,0)	350 (159)	50 (3,45)

Before installation be sure to read all instructions and warnings carefully. Refer to product label(s) for additional operation instruction and specifications.

IMPORTANT: This product has been carefully inspected and packed at our factory. As the carrier has assumed full responsibility for its safe arrival, any claim for damage to the shipment, either visible or concealed, must be made to the carrier. Make sure that you have received the correct equipment for the installation.



WARNING!

Your filter is a pressure vessel and should never be serviced while under pressure. Always shut off pump to relieve the pressure in the filter prior to servicing the unit.



WARNING!

To reduce risk of injury, do not permit children to use this product unless they are closely supervised at all times.



WARNING!

Locate the system at least five feet (1.5 m) from the pool to prevent it being used as a means of access to the pool by young children. (See ANSI/NSPI-8 1996 "Model Barrier Code For Residential Swimming Pools, Spas and Hot Tubs").

PUMP SELECTION

A full line of pool pumps are available for installation with these filters. For those installations where the equipment will be placed above the water level, a self-priming pump should be selected. Ask your dealer to determine the proper size and distance from pool or spa and friction losses (restrictions) of associated equipment. The filter system is assembled at the site from a filter module and a pump module. This method allows you to choose a pump providing an optimal CIRCULATION RATE for a commercial installation (20 U.S. gallons per minute per square foot of filtration surface) or for a residential installation (25 U.S. gallons per minute per square foot of filtration surface or 61 cubic meters per hour per square meter of filtration surface).

The filter module is equipped with a dial valve which works as follows:

1. FILTER gives a downward flow through the filter bed. Dirt accumulates in the sand as filtering proceeds, and gradually restricts the flow of water until backwashing is necessary. This position can also be used for vacuuming.
2. BACKWASH gives an upward flow through the filter bed that removes the dirt from the sand and carries it to the waste.
3. DRAIN is for pumping water from the pool. It allows the flow from the pump to bypass the filter and go directly to the waste. You can also use this position to vacuum heavy concentrations of debris.
4. WHIRLPOOL bypasses the filter to obtain the optimum performance from a hydro-air fitting fed by the filter pump. (No filtration occurs in this position).
5. WINTERIZE allows air to leave or enter the tank to help priming and draining. Only to be used when pump is off.
6. RINSE gives a downward flow that settles the filter bed after backwashing and carries any remaining loose dirt to the waste.
7. TEST prevents only backflow of water from pool during pump maintenance if filter is below water level.

FILTER SAND

The outstanding filtration and superior dirt-holding capacity of this filter depends on the use of the proper grade of filter sand. It should meet the following specifications: The filter sand must be free of clay, loam, dirt and organic matter, and must consist of hard, durable, rounded or sub-angular grains of silica sand with no more than 1% of flat or micaceous particles. The grains should have an effective size of 0.44mm with a uniformity coefficient of 1.35. DO NOT USE "SANDBOX" SAND. The filter sand is NOT included in the filter module and must be purchased separately. Refer to the table for the quantity required. Do not fill the tank with sand before the filter is in its final position. Keep the sand dry for easy installation. Use only the approved filter sand, otherwise the system may not work satisfactorily.

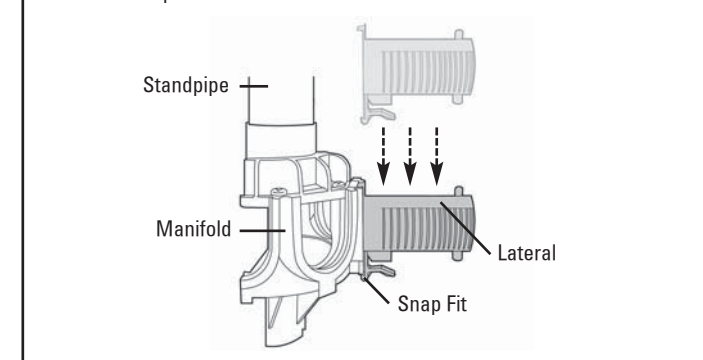
INSTALLATION LOCATION

LOCATION : System should be installed in accordance with the standards and instructions in effect in your country or municipality, preferably in a dry, shaded, and well-ventilated area (See previous warning). Locate the system on a hard, level surface, preferably in a dry, shaded, and well-ventilated area. Give consideration to the following: Position of suction, return, and waste connections; Access for backwashing and servicing; Protection from the sun, rain, splashing, etc; Drainage of filter room or pit; Ventilation and protection of the motor.

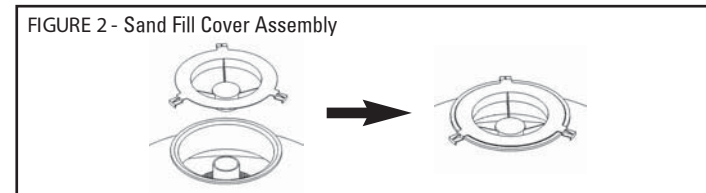
ASSEMBLY OF SYSTEM

1. Place the empty tank in position on the base. Press the tank down until it engages the base.
2. If the laterals are not installed, hold the standpipe/manifold assembly so that the manifold is located in the middle of the tank. Take one of the lateral flow tubes in your other hand and lower it into the tank, sliding it down the tube and into one of the grooves in the manifold until a snap-fit is obtained. Repeat this action until all eight lateral flow tubes are installed, then lower the complete assembly down to the bottom of the tank. Press it down to ensure that the central tube is seated in the depression in the base of the tank. See figure 1.

FIGURE 1 - Snap-Fit Detail

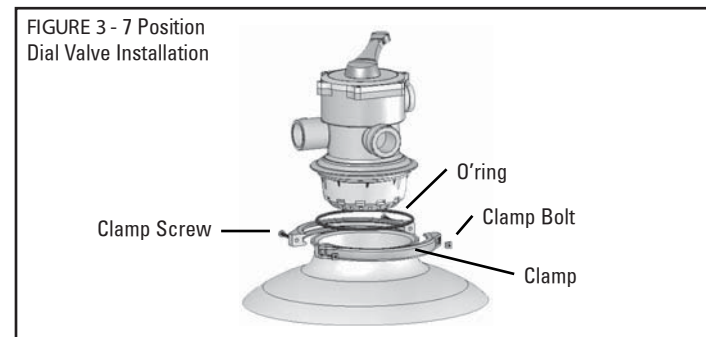


3). Place the sand fill cover over the tank opening to prevent the sand from getting into the standpipe. See figure 2.

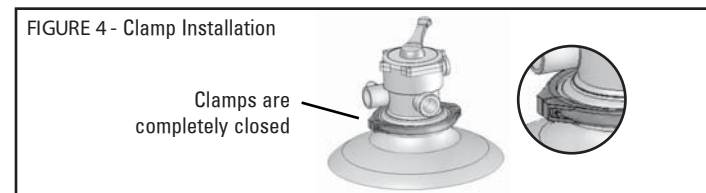


4). Fill the tank approximately 1/2 full of water.
5). Pour the recommended amount of sand into the tank, making sure that the standpipe remains centered and vertical. Level the surface upon completion.
6). Remove the sand-fill cover.

7). Pre-assemble the clamps with one screw and one nut, turning the screw 3-4 turns only. See figure 3.



8). Carefully remove all sand particles from the valve mounting surfaces.
9). Place the O-Ring onto the bottom of the valve body.
10). Lower the dial valve carefully into position so that its underside engages with the standpipe. Rotate the valve until the inlet is approximately in line with the pump.
11). Place clamps around tank and valve neck and assemble second screw and nut.
12). Firmly tap with a rubber mallet outside of the clamps as you tighten both screws alternately and evenly.
13). Make sure screws are tightened until clamps are completely closed. See figure 4.



14). Install the pressure gauge into the threaded opening in the dial valve. Do not overtighten.
15). Install the backwash adapter in the dial valve port marked "waste".

PLUMBING CONNECTIONS

The provision of gate valves and unions in the pump suction and pool return lines of a permanent installation will make servicing easier and prevent loss of water while routine maintenance is in progress. Pump Installation: Follow the instructions supplied with the pump. Connect the pipes to the filter system as shown on page 3. Do not use pipes smaller than the connections provided. Support the plumbing so that it puts no strain on either the pump or the filter.

FOR SOLVENT WELD CONNECTIONS

Rigid or flexible PVC pipe can be used. Pipe ends should be clean and free of any debris caused by the cutting operation. Be sure that the proper adhesive is used on the type of pipe specified. Recommended Adhesives: These are examples only and are not intended to restrict brands:

PVC-PVC Joint	PVC-ABS Joint
Uni-Weld Pool-Tite 2000	Uni-Weld Pool-Tite 2000
Suregard Flex 20	Suregard Weld-All No. 5
IPS Weld-On 705	IPS Weld-On 794

Note: A primer will assure that adhesive joints are superior. Suregard P-3000 has a purple tracer to qualify in areas where codes specify a primer must be used.

Caution: We recommend that you consider climatic conditions when applying adhesives. Certain atmospheric situations, such as high moisture content, make the adhesive action of certain glues less effective. Check the manufacturer's instructions.

FOR THREADED CONNECTIONS

Use only Teflon tape or equivalent on threaded plumbing connections. Other pipe compounds may damage threads. We do not recommend the use of silicone or petroleum based compounds. DO NOT OVERTIGHTEN: HAND-TIGHTEN PLUS 1/2 TURN IS SUFFICIENT.

FILTER PLUMBING

If the filter is equipped with union connections, union adapters are needed to complete plumbing connections and may need to be ordered separately.

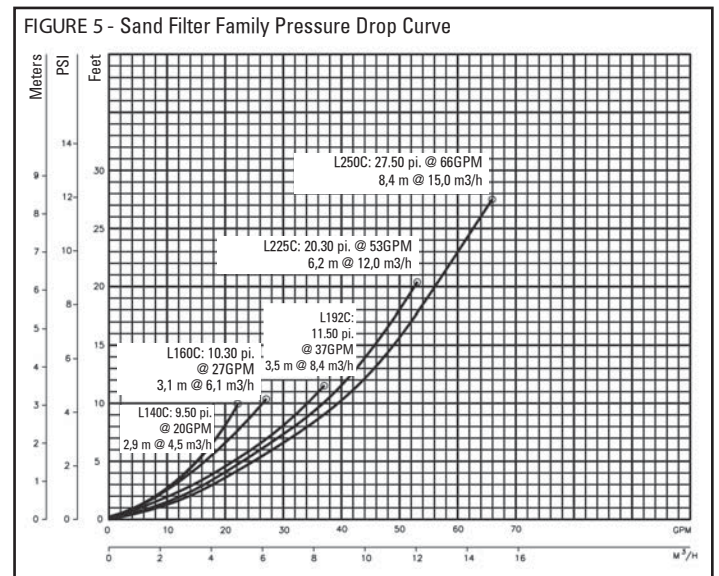
START-UP PROCEDURE

After completing the preceding items and filling the pool with water, put the system into operation as described below. When the filter system is below deck level, always close the gate valves in the pump suction and pool return lines before you remove the cover from the hair and lint strainer. Re-open the valves before you restart the pump.

1a). For in-ground pools: Set the dial valve to WINTERIZE. Remove the cover from the hair and lint strainer, and fill the pump with water. Refit the cover and strainer Ring-Lok™ - hand tighten only - do not re-tighten strainer Ring-Lok™ during operation.

1b). For above-ground pools: When the water level in the pool reaches the skimmer and return fitting, the filter and pump will begin filling with water. Some air may be trapped in the pump or filter, but will be removed when the pump is started. Removing the pressure gauge temporarily while the filter is filling with water will also help remove any trapped air. Replace the pressure gauge when a steady stream of water appears.

- 2). Set the dial valve to DRAIN position.
- 3). Perform pump start-up.
- 4). After a good flow has been established, continue pumping for one minute or until wastewater is clear, then stop the pump.
- 5). Set the dial valve to BACKWASH, and start the pump. The pump should deliver a strong stream of water as soon as it has removed the air from the suction system. Should the pump fail to prime within two or three minutes, stop the pump and repeat steps 1 and 2.
- 6). After a proper flow of clean water has been established, operate the filter with the dial valve set to DRAIN, WHIRLPOOL and RINSE for ONE minute each in that order. Stop the pump before changing valve positions.
- 7). Set the dial valve back to FILTER. After the filter has operated for about 10 minutes, check the pool return fitting for air bubbles. A continuous flow of air indicates a leak in the suction system, which must be corrected immediately.



NORMALE FILTERBEDIENING

Zet de draaiklep op FILTER en start de pomp.

ZUIGEN

Zuig de filter ten minste één keer per week of wanneer de drukmeter 6 - 8 PSI (0,5 bar) hoger dan normaal is, grondig uit.

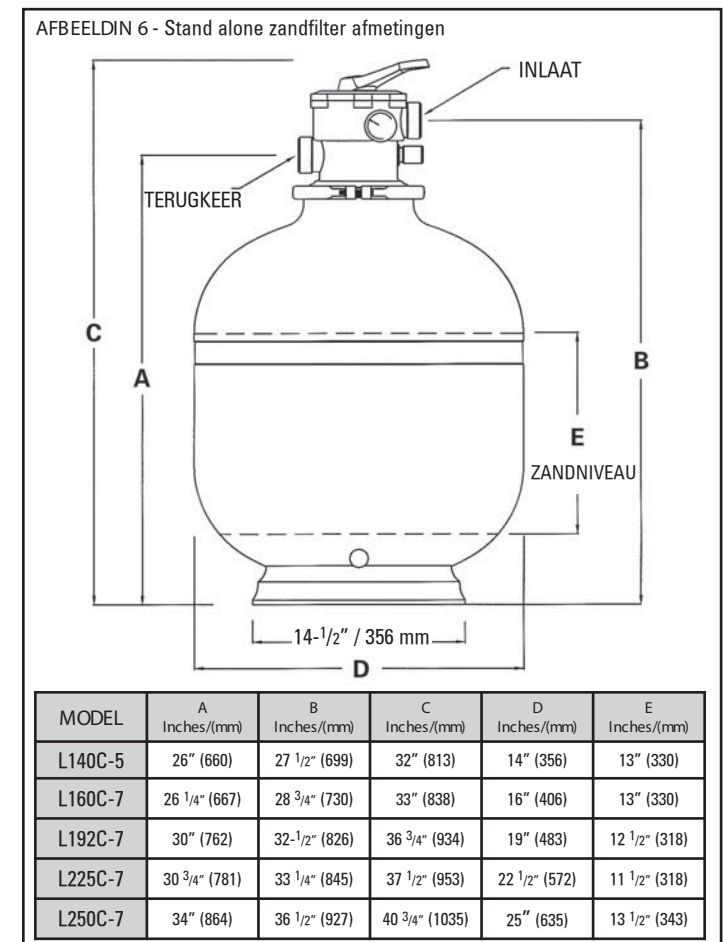
- 1). Stop de pomp.
- 2). Sluit de klep bij het pompzuigstelsysteem. (indien er mee uitgerust).
- 3). Stel de draaiklep in op TEST.
- 4). Verwijder de deksel van de haar- en pluizenzeef. Haal de bak er uit en leeg het. Doe de deksel en zeef Ring-Lok™ er weer op, draai alleen met de hand strak, draai de zeef Ring-Lok™ niet strak tijdens het functioneren.
- 5). Doe de klep bij het pompzuigstelsysteem nogmaals open en start de pomp opnieuw op met de draaiklep ingesteld op FILTER.
- 6). Zodra de lucht in het systeem verwijderd is en er een continue waterstroom bezig is, schakel de pomp dan uit en zet de draaiklep op BACKWASH (zuigen).
- 7). Stat de pomp nogmaals op en zuig voor ongeveer DRIE minuten of totdat het gezogen water helder is.
- 8). Stop de pomp. Als de draaiklep uitgerust is met RINSE (spoelen) zet de draaiklep dan op RINSE (spoelen). Start de pomp weer op en laat deze voor 20 seconden lopen.
- 9). Stop de pomp. Zet de draaiklep weer terug op FILTER. Start de pomp weer op.

ZUIGEN VAN HET ZWEMBAD

LICHTE AARDE: Zet de draaiklep op FILTER. ZWARE AARDE: Zet de draaiklep op DRAIN (afvoeren).

HET AFVOEREN VAN HET ZWEMBAD

Gebruik de filterpomp om het zwembad af te voeren of om het zwembadwater niveau te verlagen door de draaiklep op DRAIN (afvoeren) te zetten. Deze stand zorgt er voor dat het water direct naar het afval gepompt wordt zonder dat het door de tank gaat. Gebruik de DRAIN (afvoeren) stand voor het legen van het zwembad en ook tijdens het gebruik van de stofzuiger om zware aarde en zand uit het zwembad te halen.



SLUITEN EN KLAARMAKEN VOOR DE WINTER

Zuig de filter voor vijf minuten voordat het zwembad uitgeschakeld wordt voor een langere periode. Vraag advies aan bij uw zwembaddealer over het winterklaar maken van uw zwembad en apparatuur wanneer er bevroeringstemperaturen in uw regio zijn. Volg zijn aanbevelingen op omdat zijn kennis van uw apparatuur hem de best gekwalificeerde bron maakt voor informatie. Zuig het filter voor ten minste dertig minuten voordat het zwembad uitgeschakeld wordt voor de winter. Dit zal het filterbed grondig schoonmaken

(het oorspronkelijk zand dient het voor verscheidene jaren uit te houden, afhankelijk van condities). Wanneer het filtersysteem onbeschermd is tegen vorst, voer dan de tank af en pomp op de volgen de wijze: (Merk op dat het NIET VOLDOENDE is om de draaiklep op WINTERIZE (winterklaar maken) te zetten omdat de tank en de pomp niet zullen legen tenzij de afvoerstopping verwijderd zijn.)

- 1). Verwijder de afvoerap op de basis van de filtertank. Wanneer het water niet onmiddellijk uit de tank stroomt, haal dan al het zand er uit dat eventueel het afvoergat verstopt of blaas de verstopping er uit door de pomp voor een korte periode te laten lopen. OPGELET: BESCHADIG DE AFVOERSPUITKOP NIET.
- 2). Stel de draaiklep op WINTERIZE (winterklaar maken). Dit zal er voor zorgen dat het afvoerproces sneller verloopt door lucht in de tank te laten komen.
- 3). Haal de drukmeter van de draaiklep d.m.v. een sleutel op de vierkante metalen steel. Gebruik geen kracht op de behuizing van de meter. Berg de meter binnenskamers op waar het niet verloren raakt.
- 4). Verwijder de afvoerstopp(en) van de pomp. Haal de deksel van de haar- en pluizenzeef af en controleer of het meeste water afgevoerd wordt vanuit de pomp en de zeef. Berg de pomp en motor binnenskamers op of bescherm ze tegen de elementen en extreme temperaturen. Laat reparaties uitvoeren buiten het seizoen om wanneer de beste service beschikbaar is, stel het niet uit tot het volgende seizoen. Als de elektrische motor onderhoud of reparatie vereist, stuur het dan naar de lokale onderhoudsdienst van de fabrikant van de motor zoals aangegeven in de informatie geleverd bij de motor. Carvin Pool equipment Inc. ("Carvin Pool") biedt geen service of motorreparatie aan.

PROBLEMEN

ZAND TERUG NAAR HET ZWEMBAD

Het zand is te klein; de stroom te sterk, het zandbed is verkalkt, gebroken pijpleidingen, gebroken spuitstuk; losse klimpijp; te veel zand; draaiklep niet gedraaid; lucht opeenhoping in de filter.

ZAND UIT DE ZUIGSLANG

Er is geen zuigadaptor/gat; stroom te sterk; teveel zand in de tank.

INADEQUATE FILTERING

Vuil opmaakwater; verkeerd zand; het zand is te laag; algen in de filter; teveel vuil in het zwembad; verkalkt zandbed; zware zwemmer belasting; stroomsnelheid te hoog/te laag; zuigcyclus te kort; zuigadaptor op de verkeerde plaats; zuiglijn te klein.

KORTE FILTERCYCLUS

Vuile filter; verkeerd zand; het zand is te laag; algen in de filter; teveel vuil in het zwembad; verkalkt zandbed; zware zwemmer belasting; stroomsnelheid te hoog of te laag; zuigcyclus te kort; zuigadaptor op de verkeerde plaats; kanalen laag; zuigcyclus te kort; zuigadaptor op de verkeerde plaats; kanalen in het zand.

FILTER LEKKAGE

De tank is gebarsten; de afvoerstopp niet strak; de O-ring van de klep/tank beschadigd.

DRAAIKLEP LEKT

De hendel niet goed aangedraaid; de O-ring van de klep/tank beschadigd; de O-ring van de klepdeksel beschadigd; drukmeter heeft kit nodig.

ABNORMAAL VERLIES VAN ZWEMBADWATER

Er is een lek in de draaiklep; lekkage vanuit het zwembad of pijpleidingen.

HOGE DRUK IN DE FILTER

Vuile filter; zuigadaptor op de terugkeer geïnstalleerd; verkalkt zandbed; terugkeerlijnen te smal.

LAGE DRUK IN DE FILTER

De draaiklep is verkeerd ingesteld; de pomp loopt te langzaam (aangesloten); lucht lekkage in het pompzuigstelsysteem.

OPMERKING: Wanneer de aanbevelingen van deze handleiding uw specifieke problemen niet oplost neem dan contact op met uw lokale dealer voor service.

WATERCHEMIE

Een juist en consistent gebruik van chemicaliën is nodig om schoon en sanitair water te behouden om het verspreiden van bacteriologische infectie te voorkomen en om algengroei, welke het uiterlijk en plezier van uw zwembad of spa kunnen verpesten, te beheeren. Chloor is de meest gebruikte chemisch product om te zorgen voor schoon en sanitair water. Vloeibaar of droge chloor kan gebruikt worden en dient dagelijks toegevoegd te worden omdat het verdunt wordt door zowel vuil en bacteriën als door de zon en de wind. Het is belangrijk dat de juiste niveau zuur- of alkalinegraad van het zwembadwater behouden blijft. Dit is de pH-waarde van uw zwembad waarbij pH 7,0 neutraal is. Metingen boven pH 7,0 zijn alkaline en metingen daaronder zijn zuur. Het gewenste bereik ligt tussen de 7,2 tot 7,4. Raadpleeg uw lokale zwembad/spa-dealer voor volledige informatie over de juiste toepassing en het gebruik van chemicaliën.

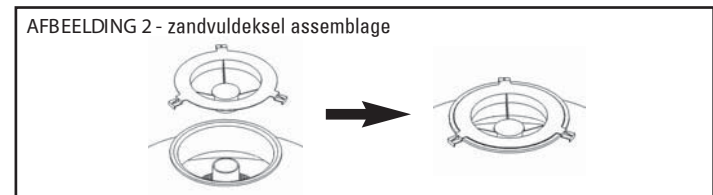
FILTER ONDERHOUD

De filtertank en inhoud behoeven geen aandacht behalve voor het zuigen, vooropgesteld dat het water continue in chemische balans wordt gehouden zonder hoge doseringen of bijtende chemicaliën.

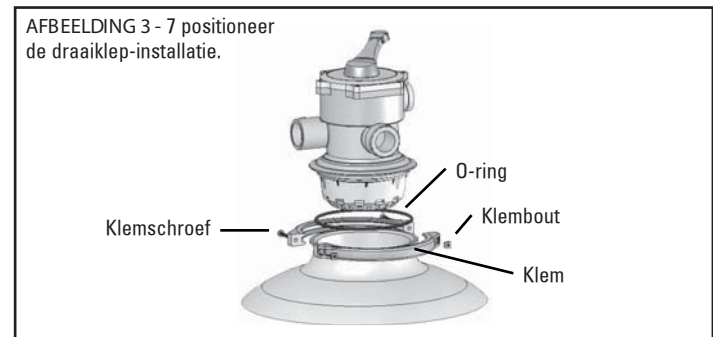
SERVICE EN REPARATIE-ONDERDELEN

Laat alle service uitvoeren door uw lokale dealer omdat zijn kennis van uw apparatuur hem de best gekwalificeerde bron van informatie maakt. Bestel alle reparatie-onderdelen via uw lokale dealer. Geef de volgende informatie bij het bestellen van reparatie-onderdelen: Eenheid, naamplaat, datum en beschrijving van het onderdeel.

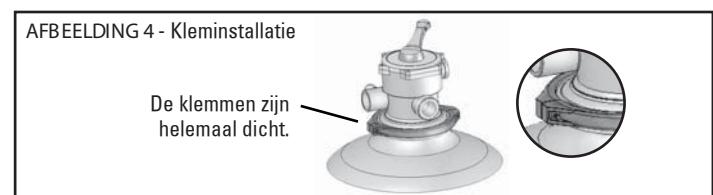
3). Doe de zandvuldeksel over de tankopening om te voorkomen dat er zand in de klimpijp komt. Zie afbeelding 2.



- 4). Vul de tank tot ongeveer 1/2 met water.
- 5). Giet de aanbevolen hoeveelheid zand in de tank er voor zorgend dat de klimpijp in het midden en verticaal blijft. Maak het oppervlak plat na het vullen plat.
- 6). Verwijder de zandvuldeksel.
- 7). Preassemble the clamps with one screw and one nut, turning the screw 3-4 turns only. See Figure 3.



- 8). Haal voorzichtig alle zanddeeltjes van de klepbevestigingsplaatsen weg.
- 9). Doe de O-ring aan de onderkant van klep.
- 10). Laat de draaiklep voorzichtig op zijn plek zakken zodat de onderkant er van in contact is met de klompijp. Draai de klep totdat de inlaat ongeveer in lijn is met de pomp.
- 11). Zet de klemmen rondom de tank en klephals en assembleer de tweede schroef en moer.
- 12). Tik stevig met een rubberen hamer aan de buitenkant van de klemmen wanneer u beide schroeven om en om en gelijkmatig vast zet.
- 13). Controleer of de schroeven vast zitten totdat de klemmen helemaal dicht zijn. Zie afbeelding 4.



- 14). Installeer de drukmeter in de draadopening in de draaiklep. Draai het niet te strak.
- 15). Installeer de zuigadaptor in de draaiklep gemarkeerd "waste" (afval).

SANITAIRE AANSLUITINGEN

Doordat er zich poortkleppen en disjuncties in de zuig- en terugkeerlijnen van de pomp voor een permanente installatie bevinden, zal dat het onderhoud makkelijker maken en het verlies van water tijdens routine onderhoud voorkomen. De installatie van de pomp: Volg de bij de pomp geleverde aanwijzingen op. Sluit de pijpen op het filter aan zoals getoond op pagina 27. Gebruik geen pijpen die smaller zijn dan de geleverde aansluitingen. Ondersteun het sanitair zodat het niet voor spanning op zowel de pomp als het filter zorgt.

VOOR VERKLEEFDE AANSLUITINGEN

Een rigide of flexibele PVC-pijp kan gebruikt worden. De pijpuiteinden dienen schoon en vrij van vuil te zijn veroorzaakt door het zaagwerk. Controleer of de juiste lijm gebruikt wordt op de gespecificeerde pijp. Aanbevolen lijmen: Dit zijn slechts voorbeelden en niet bedoeld om merken te beperken:

PVC-PVC langснаad	PVC-ABS-langснаad
Uni-Weld Pool-Tite 2000	Uni-Weld Pool-Tite 2000
Suregard Flex 20	Suregard Weld-All No. 5
IPS Weld-On 705	IPS Weld-On 794

Opmerking: Een grondverf zal er zeker voor zorgen dat de lijm lasnaden superieur zijn. Suregard P-3000 heeft een paarse merkstof om te kwalificeren op vlakken waar codes aangeven dat er een grondverf gebruikt moet worden. Opgelet: We raden aan om klimaatomstandigheden in het achterhoofd te houden bij het toepassen van lijmen. Bepaalde atmosferische situaties, zoals een hoge vochtigheidsgraad, zorgen er voor dat de lijmkracht van bepaalde lijmen minder effectief is. Neem de aanwijzingen van de fabrikant in acht.

VOOR GEGROEFDE AANSLUITINGEN

Gebruik alleen Teflon tape of iets soortgelijks op de gegroefde sanitaire aansluitingen. Andere pijpverbindingen kunnen de groeven beschadigen. We raden het gebruik van verbindingen op basis van siliconen of petroleum niet aan. **DRAAI HET NIET TE STRAK: MET DE HAND IS ONGEVEER 1/2 DRAAI VOLDOENDE.**

FILTER SANITAIR

Wanneer de filter is uitgerust met disjunctie-aansluitingen dan zijn disjunctie-adapters nodig om de sanitaire aansluitingen te voltooien en moeten misschien apart besteld worden.

OPSTART PROCEDURE

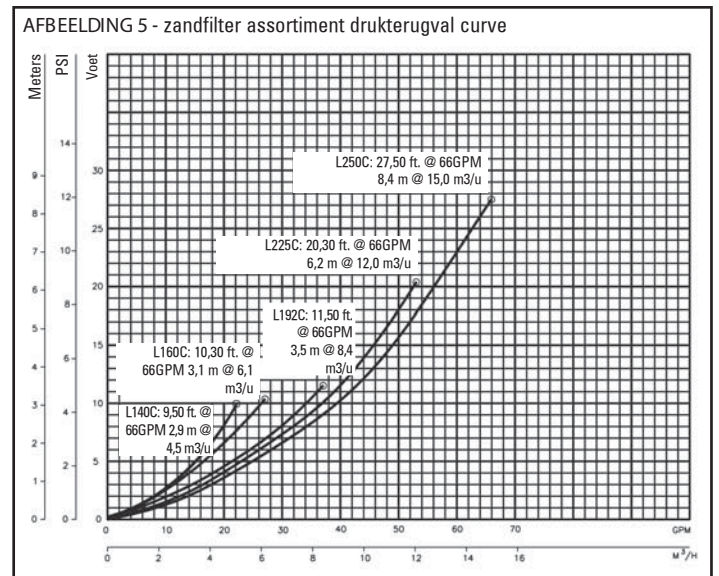
Schakel het systeem in zoals beschreven in het onderstaande na het afronden van de voorafgaande zaken en het vullen van het zwembad met water. Wanneer het filtersysteem onder het onder het dekniveau is, sluit dan altijd de poortkleppen in pompzuig- en zwembadterugkeerlijnen voordat u de deksel van de haar- en pluizenzeef afhaalt. Doe de kleppen opnieuw open voordat u de pomp opnieuw opstart.

1a). Voor ingebouwde zwembaden: Stel de draaiklep op WINTERIZE (winterklaar maken). Haal de deksel van de haar- en pluizenzeef af en vul de pomp met water. Doe de deksel en zeef Ring-Lok™ er weer op, draai alleen met de hand strak, draai de zeef Ring-Lok™ niet strak tijdens het functioneren.

1b). Voor bovengrondse zwembaden: Wanneer het waterniveau in het zwembad de spaan en de terugkeerfitting bereikt, dan zullen de filter en de pomp beginnen met het vullen van water. Er kan wat lucht in de pomp of filter zitten maar dat zal verwijderd worden wanneer de pomp begint.

Het tijdelijk weghalen van de drukmeter terwijl de filter gevuld wordt met water zal er ook voor zorgen dat opgesloten lucht verwijderd wordt. Doe de drukmeter er weer op wanneer er een continue waterstroom verschijnt.

- 2). Stel de draaiklep op DRAIN (afvoer) stand.
 - 3). start de pomp.
 - 4). Nadat er een goede stroom gecreëerd is, ga dan door met pompen voor één minuut of totdat het afval water schoon is, stop dan de pomp.
 - 5). Stel de draaiklep in op BACKWASH (zuigen) en start de pomp. De pomp dient een sterke waterstroom te leveren zodra het de lucht uit het zuigsysteem gehaald heeft. Als de pomp niet binnen twee a drie minuten op gang komt, stop dan de pomp en herhaal de stappen 1 en 2.
 - 6). Bedien, nadat er een goede stroom schoon water gemaakt is, de filter met de draaiklep op DRAIN (afvoeren), WHIRLPOOL en RINSE (spoelen) voor ÉÉN minuut in die volgorde.
- Stop de pomp voordat u de stand van de klep verandert.
- 7). Zet de draaiklep weer terug op FILTER. Controleer nadat de filter voor ongeveer 10 minuten bezig is geweest, de zwembadterugkeer fitting op luchtbellen. Een continue stroom van lucht geeft een lek in het zuigsysteem aan welke onmiddellijk gecorrigeerd dient te worden.



NORMAL FILTER OPERATION

Set the dial valve to FILTER, and start the pump.

BACKWASH

Backwash the filter thoroughly at least once a week, and whenever the pressure gauge reads 6 - 8 PSI (0,5 Bar) above normal.

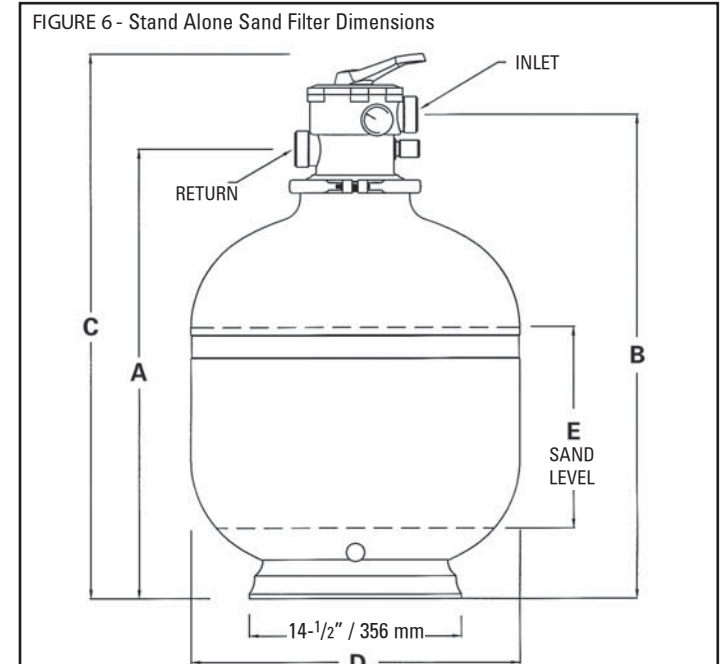
- 1). Stop the pump.
 - 2). Close the valve at the pump suction. (If equipped).
 - 3). Set the dial valve to TEST.
 - 4). Remove the cover from the hair and lint strainer. Lift out the basket and empty it. Refit the cover and strainer Ring-Lok™ - hand-tighten only - do not re-tighten strainer Ring-Lok™ during operation.
 - 5). Re-open the valve at the pump suction and re-start the pump with the dial valve set at FILTER.
 - 6). Once air in the system has been removed and a steady flow of water has resumed, turn off the pump and change the dial valve to BACKWASH.
 - 7). Re-start the pump and backwash for about THREE minutes, or until the backwash water is clear.
 - 8). Stop the pump. If the dial valve is equipped with RINSE, set the dial valve to RINSE. Re-start the pump and run for 20 seconds.
 - 9). Stop the pump. Set the dial valve back to FILTER. Re-start the pump.
- NOTE: Do not vacuum when in BACKWASH position.

VACUUMING THE POOL

LIGHT SOIL: set dial valve to FILTER. HEAVY SOIL: set dial valve to DRAIN.

DRAINING THE POOL

Use the filter pump to drain the pool, or lower the pool water level, by setting the dial valve to DRAIN. This position allows the water to be pumped directly to waste without passing through the tank. Use the DRAIN position for emptying the pool, and also when using the vacuum cleaner to remove heavy dirt, soil, and sand from the pool.



MODEL	A Inches (mm)	B Inches (mm)	C Inches (mm)	D Inches (mm)	E Inches (mm)
L140C-5	26" (660)	27 1/2" (699)	32" (813)	14" (356)	13" (330)
L160C-7	26 1/4" (667)	28 3/4" (730)	33" (838)	16" (406)	13" (330)
L192C-7	30" (762)	32 1/2" (826)	36 3/4" (934)	19" (483)	12 1/2" (318)
L225C-7	30 3/4" (781)	33 1/4" (845)	37 1/2" (953)	22 1/2" (572)	11 1/2" (318)
L250C-7	34" (864)	36 1/2" (927)	40 3/4" (1035)	25" (635)	13 1/2" (343)

CLOSING DOWN AND WINTERIZING

Backwash the filter for five minutes before closing down the pool for an extended period. Consult your pool dealer for advice on winterizing your pool and equipment if freezing temperatures occur in your locality. Follow his recommendations, because his knowledge of your equipment makes him the best qualified source of information. Backwash the filter for at least thirty minutes before closing down the pool for winterizing. This will clean the filter bed thoroughly (the original sand should last for

several years depending on conditions). Where the filter system is unprotected from frost, drain the tank and pump in the following manner. (Note that it is NOT sufficient to set the dial valve to WINTERIZE, because the tank and pump will not empty unless the drain plugs are removed.)

- 1). Remove the drain cap located at the base of the filter tank. Should the water not drain readily from the tank, dislodge any sand that may be blocking the drain hole, or blow out the obstruction by running the pump for a short period. CAUTION: DO NOT DAMAGE THE DRAIN NOZZLE.
- 2). Set the dial valve to WINTERIZE. This will help the draining process by allowing air to enter the tank.
- 3). Unscrew the pressure gauge from the dial valve by using a wrench on the square metal shank. Do not apply force to the case of the gauge. Store the gauge indoors where it will not be mislaid.
- 4). Remove the drain plug(s) from the pump. Take the cover off the hair and lint strainer and check that most of the water drains from the pump and strainer. Store the pump and motor indoors, or protect them from the elements and extreme temperatures. Have any repairs made during the off-season when the best service is available - do not leave them until next season. If the electric motor requires service or repairs, take or send it to the motor manufacturer's local service station, as listed in the information supplied with the motor. Carvin pool equipment Inc. ("Carvin Pool") does not undertake the service or repair of motors.

TROUBLE SHOOTING

SAND BACK TO POOL

Sand too small; Flow too high; Sand bed calcified; Broken laterals; Broken manifold; Loose standpipe; Too much sand; Dial valve not engaged; Air accumulation in filter.

SAND OUT OF BACKWASH HOSE

No backwash adapter/orifice; Flow too high; Too much sand in tank.

INADEQUATE FILTERING

Dirty make-up water; Improper sand; Sand is low; Algae in filter; Excessive dirt in pool; Calcified sand bed; Heavy swimmer load; Flow rate too high/too low; Backwashing cycle too short; Backwash adapter in wrong location; Backwash line too small.

SHORT FILTER CYCLE

Dirty filter; Improper sand; Sand is low; Algae in filter; Excessive dirt in pool; Calcified sand bed; Heavy swimmer load; Flow rate too high or too low; Backwashing cycle too short; Backwash adapter in wrong location; Channels low; Backwashing cycle too short; Backwash adapter in wrong location; Channels in sand.

FILTER LEAKS

Tank cracked; Drain plug not tight; Valve/tank O-Ring damaged.

DIAL VALVE LEAKS

Handle not properly engaged; Valve/tank O-Ring damaged; Valve cover O-Ring damaged; Pressure gauge needs sealant.

ABNORMAL LOSS OF POOL WATER

Leak inside dial valve; Leakage from pool or piping.

HIGH PRESSURE IN FILTER

Dirty filter; Backwash adapter installed in return; Calcified sand bed; Return lines too small.

LOW PRESSURE IN FILTER

Dial valve incorrectly set; Pump running too slow (plugged); Air leakage into pump suction.

NOTE: If the recommendations in this manual do not solve your particular problem(s), please contact your local dealer for service.

WATER CHEMISTRY

A proper and consistent use of chemicals is necessary to maintain clean, sanitary water, prevent a spread of germ infection and control the growth of algae which can spoil the appearance and enjoyment of your pool or spa. Chlorine is the most commonly used chemical to provide clean, sanitary water. Either dry or liquid chlorine can be used which should be added daily as it is dissipated by dirt and germs as well as by the sun and the wind. It is also important that the correct level of acidity or alkalinity of the pool water be maintained. This is the pH of your pool with pH 7.0 being neutral. Readings above pH 7.0 are alkaline and readings below are acid. A desirable range is 7.2 to 7.4. Consult your local pool/spa dealer for complete information on the proper application and use of chemicals.

FILTER MAINTENANCE

Filter tank and contents should not require attention other than backwashing, provided water is kept in continuous chemical balance without heavy dosages of corrosive chemicals.

SERVICE AND REPAIR PARTS

Refer all service to your local dealer as his knowledge of your equipment makes him the best qualified source of information. Order all repair parts through your dealer. Give the following information when ordering repair parts: Unit nameplate date and description of part.

FIGURE 7 - Parts for Model Laser L140C, L160C, L192C, L225C and L250C

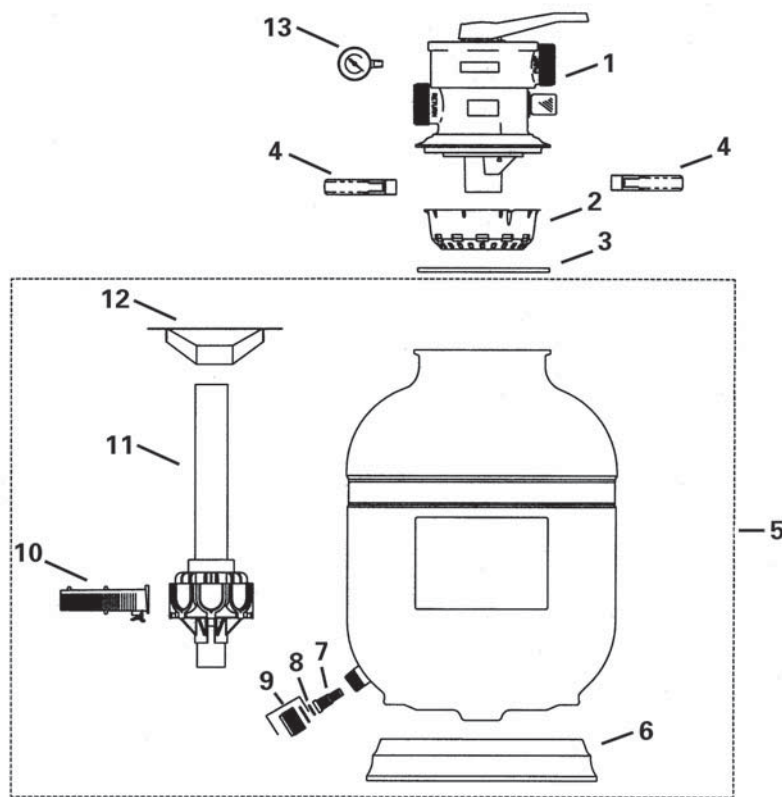


FIG. No	PIECES No	DESCRIPTION
1	39-2589-40-R 39-2630-20-R	5-Position Dial Valve w/O-Ring for L140C 7-Position Dial Valve w/O-Ring
2	43-2811-45-K	Deflector Basket w/Screws
3	47-0368-02-R 47-0364-47-R	O-Ring for L140C O-Ring - BN
4	85-8139-03-K	V-Band Plastic Clamp w/Bolts
5	9408-2140 9408-2160 9408-2192 9408-2225 9408-2250	L140C Laser Tank Assembly L160C Laser Tank Assembly L192C Laser Tank Assembly L225C Laser Tank Assembly L250C Laser Tank Assembly
6	85-8593-00-R	Filter Base
7	85-8533-00-R	Drain Nozzle
8	14-4254-09-R	Drain Nozzle Retainer
9	85-8263-00-R 85-8263-00-R20	Drain Cap w/Gasket Drain Cap w/Gasket (20 per bag)
10	85-5311-02-R8 85-5312-03-R8	L140C/L160C Lateral Kit Snap Fit (8 per bag) L192C/L225C Lateral Kit Snap Fit (8 per bag)
11	85-5313-04-R8 42-3761-05-R 42-3754-75-R 42-3754-85-R 42-3754-90-R 42-3754-95-R	L250C Lateral Kit Snap Fit (8 per bag) L140C-5 Standpipe Assembly L160C-7 Standpipe Assembly L192C-7 Standpipe Assembly L225C-7 Standpipe Assembly L250C-7 Standpipe Assembly
12	22-3639-07-R	Sand Fill Cover
13	9193-4182-R	Pressure Gauge 0-60 PSI

CARVIN POOL EQUIPMENT INC.
Limited Warranty

Carvin Pool Equipment inc. ("Carvin Pool") warrants "Carvin" pool products to be free of defects in material and workmanship for a period of 24 months from the date of purchase with the following exceptions:

Light Bulbs - Full Moon Watercolor LED light bulbs are warranted for 12 months from the date of purchase; incandescent bulbs are warranted for 90 days from the date of purchase.

Misc. - Filter elements, DE grids, white-goods, strainer baskets, strainer basket "flap" and "priming tube", pressure gauges, square rings, o-rings, gaskets, and all replacement parts are warranted for 12 months from the date of purchase.

CONDITIONS IN ORDER TO EXERCISE
THE WARRANTY:

In order to activate this 24 month warranty, "Carvin pool" products must be registered with "Carvin pool" by either of the following methods:

- Mail-in the Warranty Registration Card
- Online at www.carvinpool.com

All defects must be denounced within 72 hours in order to avoid the spreading to other equipment, failing which, the present warranty will not be honoured. This warranty is non transferable and extends only to the original retail buyer and only during the time in which the original retail buyer occupies the site where the product was originally installed. "Carvin pool" warranty obligation with regard to equipment which it does not itself manufacture is limited to the warranty actually extended to "Carvin pool" by its suppliers (i.e. motors).

This warranty applies to products used in swimming pools, spas, & aquaculture applications only and does not apply to any product which has been subjected to negligence, alteration, accident, abuse, misuse, improper installation, abrasives, corrosion, improper voltage supply, vandalism, civil disturbances, or acts of God (including but not limited to damage caused by freezing, lightning strikes, and other damage caused by catastrophic events). The only warranties authorized by "Carvin pool" are those set forth herein. "Carvin pool" does not authorize other persons to extend any warranties with respect to its products, nor will "Carvin pool" assume liability for any unauthorized warranties made in connection with the sale of its products. "Carvin pool" will not be responsible for any statements that are made or published, written or oral, which are misleading or inconsistent with the facts as published in the literature or specifications furnished by "Carvin pool".

WARRANTY CLAIM PROCEDURE

Warranty claims shall be made by contacting the installer/seller, builder, dealer, or retailer (point of purchase) or the "Carvin pool" pool products distributor in your area. All equipment must be inspected by a local "Carvin pool" authorized representative or at the factory before warranty is authorized. All charges or expenses for freight to and from the factory, removal and reinstallation of the products, or installation of a replacement product are the responsibility of the purchaser unless otherwise expressly authorized in writing by "Carvin pool". "Carvin pool", at its discretion, may repair or replace free of charge (F.O.B. factory in St-Hyacinthe, Qc, Canada) any product that proves defective within the warranty period, or it may issue credit in the amount of the invoice of the defective equipment in lieu of its repair or replacement. "Carvin pool" reserves its right to substitute new or improved equipment on any replacements.



LASER FILTER SERIES VOOR INGEBOUWDE EN
BOVENGRONDSE ZWEMBADEN.
BEDIENINGS- EN INSTALLATIEHANDLEIDING

Tabel (huishoudelijke installatie)

Filtermodel	MAXIMALE STROOMSNELHEID (gpm EU/0,30 cm2) M3u/m2	FILTRATIESNELHEID gpm (m3/h)	ZAND VEREIST (GEWICHT) Lbs (kilogram)	MAXIMALE DRUK PSI (Bar)
L140C	25.0 (60)	26 (5.9)	90 (40)	30 (2.07)
L160C	25.0 (60)	33 (7.5)	140 (65)	35 (2.41)
L192C	25.0 (60)	47 (10.7)	200 (90)	50 (3.45)
L225C	25.0 (60)	66 (15.0)	250 (215)	50 (3.45)
L250C	25.0 (60)	83 (18.9)	350 (160)	50 (3.45)

Tabel (commerciële installatie)

Filtermodel	MAXIMALE STROOMSNELHEID (gpm EU/0,30 cm2) M3u/m2	FILTRATIESNELHEID gpm (m3/h)	ZAND VEREIST (GEWICHT) Lbs (kilogram)	MAXIMALE DRUK PSI (Bar)
L140C	20.0 (48)	20 (4.5)	90 (40)	30 (2.07)
L160C	20.0 (48)	27 (6.1)	140 (64)	35 (2.41)
L192C	20.0 (48)	37 (8.4)	200 (91)	50 (3.45)
L225C	20.0 (48)	53 (12.0)	250 (113)	50 (3.45)
L250C	20.0 (48)	66 (15.0)	350 (159)	50 (3.45)

Lees vóór de installatie alle aanwijzingen en waarschuwingen goed door. Lees de label(s) van het product voor extra bedieningsaanwijzingen en specificaties.

BELANGRIJK: Dit product is grondig geïnspecteerd en verpakt in onze fabriek. Aangezien de transporteur de volledige verantwoording heeft genomen voor de veilige aankomst er van, dient elke schadeclaim aan de verzending, zowel de zichtbare als de niet-zichtbare, gedaan te worden bij de transporteur. Controleer of u de juiste apparatuur ontvangen heeft voor de installatie.

WAARSCHUWING Uw filter is een drukfilter en er dient nooit onderhoud aan gepleegd te worden wanneer het onder druk staat. Schakel de pomp altijd uit om de druk in de filter te verminderen voordat u onderhoud er aan gaat plegen.

WAARSCHUWING Laat, om het risico van letsel te verminderen, geen kinderen dit apparaat gebruiken tenzij ze onder toezicht staan.

WAARSCHUWING Plaats het systeem ten minste 1,5m uit de buurt van het zwembad om te voorkomen dat het als toegangsweg gebruikt gaat worden door jonge kinderen. (Zie ANSI/SP1-8 1996 "Model Barrier Code For Residential Swimming Pools, Spas and Hot Tubs") (NL: Model barrière-code voor thuiszwembaden, spa's en hot tubs").

HET SELECTEREN VAN DE POMP.

Er is een assortiment zwembadpompen beschikbaar voor installatie bij deze filters. Voor die installaties waarbij de apparatuur boven het waterniveau geplaatst zal worden, dient er een automatische ontluftpomp geselecteerd te worden. Vraag aan uw dealer om de juiste maat en afstand van het zwembad of spa en wrijvingsverliezen (beperkingen) van de geassocieerde apparatuur te bepalen. Het filtersysteem wordt ter plekke geassembleerd vanuit een filter- en een pompmodule.

- De filtermodule is uitgerust met een draaiklep welke als volgt werkt:
1. FILTER zorg voor een neerwaartse stroming door het filterbed. Vuil hoopt zich op in het zand tijdens het filteren en beperkt langzaam de waterstroom totdat spoelen noodzakelijk is. Deze stand kan ook gebruikt worden voor het vacuüm zuigen.
 2. BACKWASH (zuigen) zorgt voor een opwaartse stroom door het filterbed die het vuil uit het zand haalt en stuurt het naar het afval.
 3. DRAIN (afvoer) is er voor het afpompen van water uit het zwembad. Het zorg er voor dat de stroom van de pomp het filter kan passeren en direct naar het afval kan. U kunt deze positie gebruiken om zware vuil concentraties weg te zuigen.
 4. WHIRLPOOL passeert het filter om de optimale prestaties te verkrijgen van een hydrochulftiting aangevoerd door de filterpomp. (Er is geen filtratie in deze stand).
 5. WINTERIZE (winterklaar maken) zorgt er voor dat lucht de tank verlaat om aanzuiging en afvoeren te versnellen. Alleen te gebruiken wanneer de pomp uitgeschakeld is.
 6. RINSE (spoelen) zorgt voor een neerwaartse stroom die het filterbed na het opwaartsspoelen neerzet en overgebleven los vuil naar het afval afvoert.
 7. TEST voorkomt alleen een waterterugstroming vanuit het zwembad wanneer de pomp onderhouden wordt als het filter onder het waterniveau is.

FILTERZAND

De uitstekende filtratie en superieure vuil vasthoudende capaciteit van deze filter is afhankelijk van de graad van het filterzand. Het dient te voldoen aan de volgende specificaties: Het filterzand moet vrij van klei, leem, vuil en organisch materiaal en dient te bestaan uit harde, duurzame, rond gemaakte of subhoekige kiezelaarden korrels van zand met niet meer dan 1% platte of mica-achtige deeltjes. De korrels dienen een effectieve grootte te hebben van 0,44mm met een uniformiteitscoëfficiënt van 1,35. GEBUIK GEEN "ZANDBAK" ZAND. Het filterzand wordt NIET met de filtermodule geleverd en moet apart aangeschaft worden. Zie de tabel voor de benodigde hoeveelheid. Vul de tank niet met zand voordat de filter in zijn uiteindelijke positie is. Houd het zand droog om het makkelijk te installeren. Gebruik alleen goedgekeurd filterzand anders werk het systeem misschien niet naar tevredenheid.

DE INSTALLATIEPLAATS

LOCATIE : De systeem dient geïnstalleerd te worden in overeenstemming met de normen en voorschriften van toepassing in uw land of gemeente, bij voorkeur in een droge, schaduwrijk, en goed geventileerde ruimte. (Zie de vorige waarschuwing). Zet het systeem op een hard gelijkmatig oppervlak, bij voorkeur in een droge schuur, en een goed geventileerde ruimte. Neem het volgende in acht: De plaats van de zuig-, terugkeer en afvalaansluitingen; toegang voor het zuigen en onderhoud; bescherming tegen de zon, regen, spatten enz.; de afvoer van de filterkamer of bak; ventilatie en bescherming van de motor.

DE ASSEMBLAGE VAN HET SYSTEEM

1. Plaats de lege tank in positie op de basis. Druk de tank naar beneden totdat het op de basis staat.
2. Als de leidingen niet geïnstalleerd zijn, houd dan de klimpijp/spruitstuk dusdanig vast dat het spruitstuk zich in het midden van de tank bevindt. Neem een van de laterale stroombuizen in uw andere hand en laat het in de tank zakken, het naar beneden laten glijden in de buis en op een van de groeven van het spruitstuk totdat een druksluiting verkregen wordt. Herhaal deze procedure totdat alle acht laterale stroombuizen geïnstalleerd zijn, laat dan de complete assemblage op de bodem van de tank zakken. Druk het naar beneden om er zeker van te zijn dat de middenbuis zich in het lagedrukgebied in de basis van de tank bevindt. Zie afbeelding 1. the bottom of the tank. Press it down to ensure that the central tube is seated in the depression in the base of the tank. See figure 1.

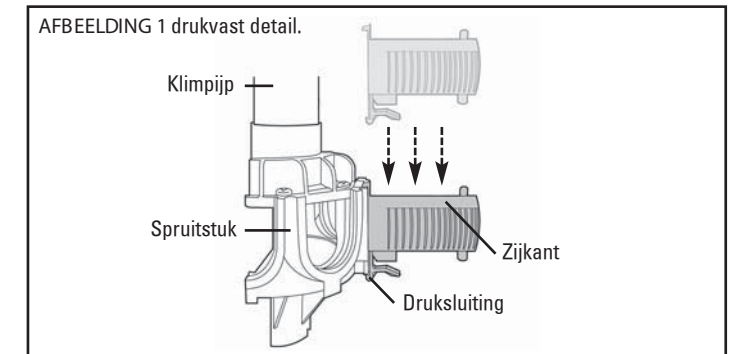


Figura 7 - Peças para o Modelo Laser L140C, L160C, L192C, L225C e L250C

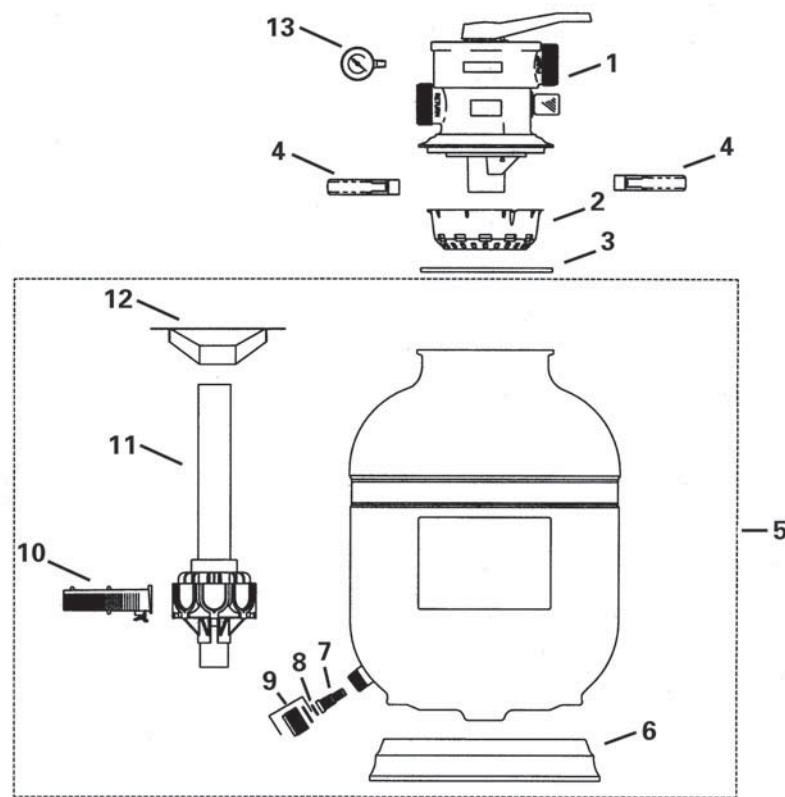


FIG. N.º	PEÇAS N.º	DESCRIÇÃO
1	39-2589-40-R 39-2630-20-R	5 válvulas rotativas de posicionamento c/junta circular para L140C
2	43-2811-45-K	7 válvulas rotativas de posicionamento c/junta circular
3	47-0368-02-R 47-0364-47-R	Cesto deflector c/parafusos
4	85-8139-03-K	Junta circular para L140C
5	9408-2140 9408-2160 9408-2192 9408-2225 9408-2250	Junta circular - BN
6	85-8593-00-R	V- Arco de grampo de fixação de plástico c/parafusos de aperto
7	85-8533-00-R	L140C Conjunto de reservatório laser
8	14-4254-09-R	L160C Conjunto de reservatório laser
9	85-8263-00-R	L192C Conjunto de reservatório laser
10	85-5311-02-R8 85-5312-03-R8	L225C Conjunto de reservatório laser
11	85-5313-04-R8 42-3761-05-R 42-3754-75-R 42-3754-85-R 42-3754-90-R 42-3754-95-R	L250C Conjunto de reservatório laser
12	22-3639-07-R	Base do filtro
13	9193-4182-R	Bocal de drenagem
		Retentor de bocal de drenagem
		Tampa de esgoto c/junta
		Tampa de esgoto c/junta (20 por saco)
		L140C/L160C Encaixe por pressão de conjunto de canalização secundária (8 por saco)
		L192C/L225C Encaixe por pressão de conjunto de canalização secundária (8 por saco)
		L250C Encaixe por pressão de conjunto de canalização secundária (8 por saco)
		L140C-5 Conjunto de tubos verticais
		L160C-7 Conjunto de tubos verticais
		L192C-7 Conjunto de tubos verticais
		L225C-7 Conjunto de tubos verticais
		L250C-7 Conjunto de tubos verticais
		Tampa de enchimento de areia
		Manômetro de pressão 0-60 PSI

CARVIN POOL EQUIPMENT INC.
Garantia Limitada

Carvin Pool Equipment inc. ("Carvin pool") garante que os produtos de piscina "Carvin pool" são isentos de defeitos de material e fabricação por um período de 24 meses a partir da data de compra, com as seguintes exceções:

Lâmpadas – As lâmpadas Aguardela FullMoon com LED possuem garantia de 12 meses a partir da data de compra; as lâmpadas incandescentes possuem garantia de 90 dias a partir da data de compra.

Diversos – Os cartuchos filtrantes, as grades para terra diatomácea, os bens duráveis, as cestas coadoras, a válvula e o tubo para escorvamento da cesta coadora, os manômetros, os anéis de estanqueidade quadrados, os anéis toroidais, as juntas de vedação e todas as peças de reposição possuem garantia de 12 meses a partir da data de compra.

CONDIÇÕES PARA EXERCER A GARANTIA:

Para que esta garantia de 24 meses seja ativada, os produtos "Carvin pool" devem ser registrados com "Carvin pool" por meio de um dos seguintes métodos:

- Enviando por encaminhamento postal a Carta de Registro de Garantia
- Em linha, em www.carvinpool.com

Todos os defeitos devem ser denunciados dentro das 72 horas para evitar a propagação até outras partes do equipamento, cujo defeito não será coberto pela presente garantia. Esta garantia não é transferível e somente se aplica ao primeiro comprador no varejo, e apenas durante o período em que o primeiro comprador no varejo ocupe o local onde o produto foi instalado inicialmente. A obrigação de garantia de "Carvin pool" concernente ao equipamento que não seja fabricado pela própria empresa está limitada à garantia oferecida à "Carvin pool" por seus fornecedores (por ex. os motores).

Esta garantia aplica-se apenas aos produtos utilizados para piscinas, spas e aquicultura, e não se aplica aos produtos que tenham sido submetidos a negligência, alteração, acidente, abuso, má-utilização, instalação incorreta, abrasivos, corrosão, voltagem incorreta, ação de vândalos, distúrbios civis ou calamidades naturais (incluindo, mas não se limitando, danos causados por congelamento, raios, e quaisquer outros danos causados por eventos catastróficos). As únicas garantias autorizadas por "Carvin pool" são aquelas que se encontram enunciadas nas presentes. "Carvin pool" não autoriza nenhuma outra pessoa a fornecer garantias para seus produtos, e "Carvin pool" não assumirá qualquer responsabilidade por qualquer garantia não autorizada feita relativamente à venda de seus produtos. "Carvin pool" não será responsabilizada por qualquer declaração feita ou publicada, por escrito ou oralmente, que seja enganosa ou inconsistente com os fatos publicados na documentação e nas especificações fornecidas por "Carvin pool".

PROCEDIMENTO DE RECLAMAÇÃO EM VIRTUDE DA GARANTIA

As reclamações em virtude da garantia serão feitas entrando em contato com o instalador /vendedor, construtor, revendedor ou comerciante (ponto de venda) ou com o distribuidor de produtos para piscina "Carvin pool" de sua região. Todos os equipamentos devem ser vistoriados por um representante local autorizado da "Carvin pool" ou na fábrica antes que a garantia seja autorizada. Todos os encargos ou despesas de expedição de ou para a fábrica, de desmontagem e reinstalação dos produtos, ou instalação de um produto de substituição são de responsabilidade do comprador, a menos que seja expressamente autorizado de outra maneira por escrito pela "Carvin pool". A seu critério, "Carvin pool" poderá reparar ou substituir, gratuitamente, (F.O.B. fábrica em St-Hyacinthe, Qc, Canada) qualquer produto com defeito comprovado dentro do período de garantia, ou poderá emitir um crédito no valor da factura do equipamento defeituoso em lugar de reparar ou substituir o produto. "Carvin pool" reserva-se o direito de substituir o equipamento novo ou melhorado.



FILTRES LASER POUR PISCINES CREUSÉES ET HORS-TERRÉ
DIRECTIVES D'INSTALLATION ET DE MISE EN FONCTION

Tableau (installation en résidence privée)

MODÈLE DU FILTRE	VITESSE DE CIRCULATION MAXIMUM gpm EU/pi ca (m3/h/m²)	TAUX DE FILTRATION gpm (m3/h)	SABLE REQUIS POIDS Livres (Kilogramme)	PRESSION MAXIMALE PSI (Bars)
L140C	25,0 (60)	26 (5,9)	90 (40)	30 (2,07)
L160C	25,0 (60)	33 (7,5)	140 (65)	35 (2,41)
L192C	25,0 (60)	47 (10,7)	200 (90)	50 (3,45)
L225C	25,0 (60)	66 (15,0)	250 (215)	50 (3,45)
L250C	25,0 (60)	83 (18,9)	350 (160)	50 (3,45)

Tableau (installation de type commercial)

MODÈLE DU FILTRE	VITESSE DE CIRCULATION MAXIMUM gpm EU/pi ca (m3/h/m²)	TAUX DE FILTRATION gpm (m3/h)	SABLE REQUIS POIDS Livres (Kilogramme)	PRESSION MAXIMALE PSI (Bars)
L140C	20,0 (48)	20 (4,5)	90 (40)	30 (2,07)
L160C	20,0 (48)	27 (6,1)	140 (64)	35 (2,41)
L192C	20,0 (48)	37 (8,4)	200 (91)	50 (3,45)
L225C	20,0 (48)	53 (12,0)	250 (113)	50 (3,45)
L250C	20,0 (48)	66 (15,0)	350 (159)	50 (3,45)

Avant de procéder à l'installation, lire attentivement toutes les instructions et les consignes de sécurité. Consulter les étiquettes des produits pour obtenir des renseignements supplémentaires sur le mode d'emploi et les spécifications du produit.

IMPORTANT: Ce produit a été soigneusement inspecté et emballé à notre usine. Puisque l'agent de transport a pris toutes les responsabilités pour le livrer de façon intacte, il vous faudra réclamer à ce dernier les frais relatifs aux dommages causés à la marchandise, qu'ils soient apparents ou non. Assurez-vous d'avoir reçu le bon équipement pour l'installation en cause.

ATTENTION!

Votre filtre est un appareil à pression; il ne faut donc jamais effectuer les travaux d'entretien quand il est sous pression. Toujours fermer la pompe pour faire chuter la pression dans le filtre avant d'effectuer tout travail d'entretien.

ATTENTION!

Afin de réduire le risque de blessures, ne pas permettre aux enfants d'utiliser ce produit, sauf sous surveillance étroite en tout temps.

ATTENTION!

Installer le système à au moins cinq pieds (1,5 m) de la piscine afin d'éviter que des jeunes enfants ne l'utilisent comme moyen d'accéder à la piscine.

(Voir ANSI/NSPI-8 1996 «Normes pour barrières de piscines résidentielles, de spas et de cuves thermales»)

CHOIX DE LA POMPE

Une large gamme de pompes pour piscines/spas pouvant être installées de pair avec ces filtres est offerte. Pour les installations où l'équipement sera placé au-dessus du niveau de l'eau, une pompe auto-amorçante devrait être choisie. Demandez à votre détaillant de déterminer les dimensions et la distance adéquates de la piscine ou du spa en question, ainsi que les pertes de charge dues au frottement (limitations) des équipements associés. Le système de filtration est assemblé sur place, à l'aide d'un module de filtre et d'un module de pompe. Cette méthode permet de choisir une pompe assurant un TAUX DE CIRCULATION pour une installation de type commerciale de 20 gallons américains par minute par pied carré de surface de filtration ou pour une installation de type résidentielle de 25 gallons américains par minute par pied carré de surface de filtration.

Le module de filtration pour piscines est équipé d'une soupape sélectrice qui fonctionne comme suit:

1. Le repère FILTER (filtre) assure une circulation vers le bas au travers du lit filtrant. La saleté s'accumule dans le sable à mesure que la filtration s'effectue; elle réduit progressivement l'écoulement de l'eau jusqu'au moment où un lavage à contre-courant doit être effectué. Cette fonction peut également être utilisée pour passer l'aspirateur.
2. Le repère BACKWASH (remous) entraîne une circulation vers le haut au travers du lit filtrant; cet écoulement enlève la saleté du sable et la déverse dans l'égout.
3. Le repère DRAIN (drainage) permet de pomper l'eau de la piscine. Il permet au liquide s'écoulant de la pompe de contourner le filtre et de gagner directement l'égout. Cette fonction peut également être utilisée pour aspirer de grandes concentrations de débris.
4. Le repère WHIRLPOOL (tourbillon) permet de contourner le filtre pour assurer la performance maximale d'un accessoire hydro-air alimenté par la pompe du filtre. (Aucune filtration n'est effectuée lorsqu'on utilise cette fonction).
5. Le repère WINTERIZE (hiverisation) permet à l'air de circuler soit en sortant ou en entrant dans le réservoir, ce qui aide à l'amorçage et au drainage. Utiliser cette fonction seulement quand la pompe n'est pas en marche.
6. Le repère RINSE (rinçage) produit une circulation vers le bas qui remet en place le lit filtrant après le lavage à contre-courant et entraîne vers l'égout la saleté déplacée qui n'a pas encore été évacuée.
7. TEST: Cette fonction prévient les retours d'eau de la piscine pendant l'entretien de la pompe seulement dans le cas où le filtre est installé sous le niveau de l'eau.

SABLE DE FILTRATION

La capacité de filtration exceptionnelle de ce filtre ainsi que son habileté à retenir les débris dépendent de la qualité et de la grosseur du sable utilisé. Le sable doit être conforme aux spécifications suivantes: le sable de filtration sera composé de grains durs et durables de sable siliceux rond ou presque angulaire, et sera exempt d'argile, de terreau, de poussière et de matières organiques. Il ne doit pas contenir plus de 1 % de particules plates ou micacées. Le sable aura une taille effective de 0,44 mm et un coefficient d'uniformité de 1,35. NE PAS UTILISER DE SABLE À «CARRÉ DE SABLE». Le sable de filtration N'EST PAS inclus dans le module de filtration, il doit être commandé séparément. Pour connaître la quantité requise, consulter le tableau. Ne pas remplir le réservoir de sable tant que le filtre n'est pas à sa position finale. S'assurer que le sable demeure sec afin de faciliter l'installation. Utiliser seulement le sable recommandé, sans quoi le système pourrait ne pas fonctionner correctement.

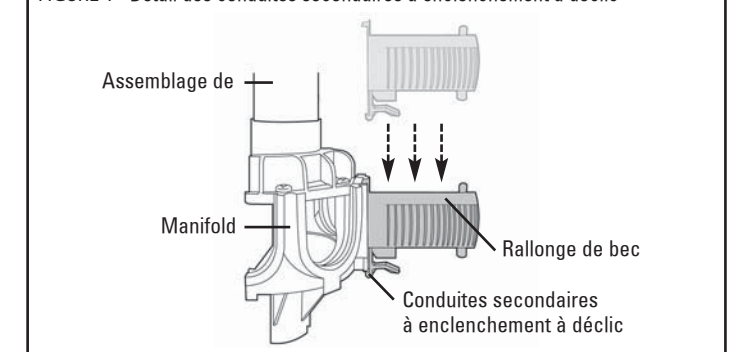
INSTALLATION - GÉNÉRALITÉS

Emplacement: Installez le système selon les normes et directives de votre pays et/ou municipalité en vigueur, de préférence à un endroit sec, ombragé et bien ventilé. (Voir l'avertissement ci-dessus.) Placer le système sur une surface ferme et surélevée, de préférence dans un endroit sec, à l'ombre et bien aéré. Porter attention aux aspects suivants: position des raccords pour l'aspiration, le renvoi et l'évacuation; accès facile pour effectuer le lavage à contre-courant et l'entretien; protection contre le soleil, la pluie, les éclaboussures, etc.; drainage de la fosse ou du filtre; ventilation et protection du moteur.

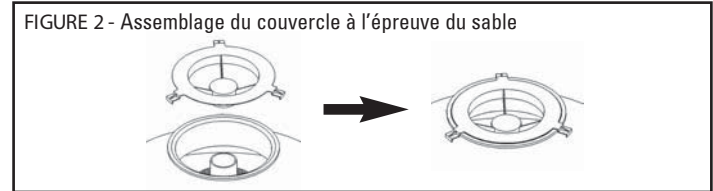
ASSEMBLAGE DU SYSTÈME

1. Mettre le réservoir vide en place sur la base. Appliquer une pression vers le bas sur le réservoir, jusqu'à ce qu'il soit engagé dans la base.
2. Si les canalisations secondaires ne sont pas installées, tenir la conduite verticale du réservoir cylindrique /le collecteur de façon à ce que ce dernier soit situé au milieu du réservoir. Prendre une des conduites secondaires dans l'autre main et l'abaisser dans le réservoir, en la glissant le long du tube et dans une des rainures du collecteur, jusqu'à ce qu'elle s'emboîte dans la bonne position. Répéter cette étape jusqu'à ce que les huit conduites latérales soient installées, puis abaisser l'assemblage complet dans le fond du réservoir. Appuyer dessus pour s'assurer que le tube central est bien installé dans le creux qui se trouve dans la base du réservoir. Voir la figure 1.

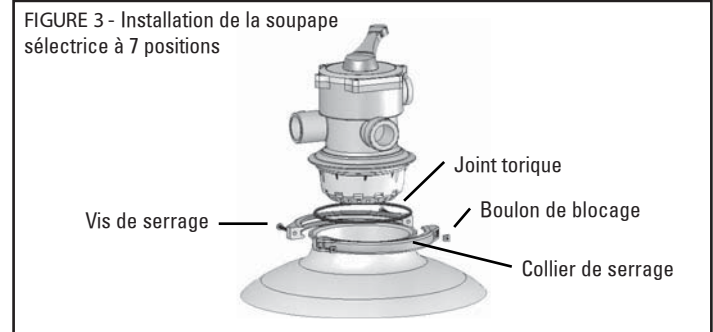
FIGURE 1 - Détail des conduites secondaires à enclenchement à dé clic



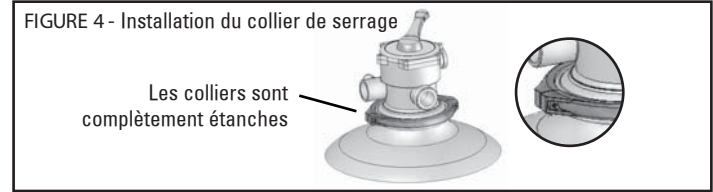
3). Placer le couvercle de protection sur l'ouverture du réservoir avant de remplir le filtre de sable, afin d'empêcher celui-ci de pénétrer dans le tuyau collecteur. Voir la figure 2.



- 4). Remplir le réservoir d'eau jusqu'à ce qu'il soit à moitié plein.
- 5). Verser la quantité recommandée de sable dans le réservoir, en s'assurant que le tuyau du réservoir cylindrique reste centré et en position verticale. Nivelier la surface lorsque le tout est terminé.
- 6). Une fois le remplissage terminé, enlever le couvercle de protection.
- 7). Pré-assembler les crampons avec une vis et un écrou, en tournant la vis 3 ou 4 fois seulement. Voir la figure 3.



- 8). Enlever soigneusement toutes les particules de sable des surfaces de fixation des soupapes.
- 9). Placer le joint torique au-dessous du corps de la soupape.
- 10). Abaisser soigneusement la soupape sélectrice dans la bonne position afin que sa face inférieure s'emboîte dans le tuyau du réservoir cylindrique. Faire pivoter la soupape jusqu'à ce que la prise d'eau soit à peu près alignée avec la pompe.
- 11). Placer les crampons autour du réservoir et du cou de valve et assembler la deuxième vis avec un écrou.
- 12). Taper fermement à l'extérieur des crampons à l'aide d'un maillet en caoutchouc après avoir serré les deux vis en alternance et également.
- 13). S'assurer de serrer les vis jusqu'à ce que les colliers soient complètement étanches. Voir la figure 4.



- 14). Installer le manomètre dans l'ouverture fileté de la soupape sélectrice. Ne pas trop serrer.
- 15). Installer l'adaptateur pour le lavage à contre-courant dans le port de la soupape sélectrice où il est indiqué «waste».

RACCORDEMENTS DE LA TUYAUTERIE

Pour les installations permanentes, l'installation de raccords et de vannes sur les tuyaux d'aspiration et les tuyaux de retour à la piscine facilitera l'entretien et empêchera de perdre de l'eau au cours des travaux d'entretien habituels. Installation de la pompe: suivre les instructions fournies avec la pompe. Raccorder les conduites au système de filtration (voir page 7), et ne jamais employer de tuyaux plus petits que les raccords fournis. Soutenir la plomberie de manière à ce que le poids ne repose pas sur la pompe ou le filtre.

JOINTS SOUDÉS AU SOLVANT

Un tuyau rigide ou flexible en PVC peut être utilisé. Les bouts du tuyau doivent être propres et libres de tous résidus de coupe. S'assurer que l'adhésif utilisé convient au type de tuyau en question. Les adhésifs recommandés que voici sont fournis à titre d'exemples seulement et ne sont pas destinés à vous limiter aux marques indiquées:

Joint PVC à PVC	Joint PVC à ABS
Uni-Weld Pool-Tite 2000	Uni-Weld Pool-Tite 2000
Suregard Flex 20	Suregard Weld-All No. 5
IPS Weld-On 705	IPS Weld-On 794

Remarque: une couche d'apprêt assurera que l'adhésion des joints est de qualité supérieure. Le produit Suregard P-3000 contient un traceur violet pouvant être appliqué dans les zones où les codes de construction exigent l'utilisation d'un apprêt.

Mise en garde: Prendre en considération les conditions atmosphériques quand vous appliquez des adhésifs. Certaines conditions atmosphériques, par exemple les climats très humides, peuvent rendre les adhésifs moins efficaces. Consulter les instructions du fabricant.

JOINTS FILETÉS

Utiliser uniquement du ruban adhésif Teflon^{MD} ou l'équivalent pour raccorder les joints filetés. D'autres adhésifs pour tuyaux pourraient endommager le filetage des joints. Nous ne recommandons pas l'usage de silicone ou de composés à base de pétrole. NE PAS SERRER EXCESSIVEMENT. LE SERRAGE À LA MAIN PLUS 1/2 TOUR SUFFISANT.

TUYAUTERIE DU FILTRE

Si le filtre est équipé de raccords-unions, des adaptateurs sont requis pour compléter les raccords de la tuyauterie; ces adaptateurs peuvent devoir être commandés séparément.

BRANCHEMENT ÉLECTRIQUE

MISE EN GARDE: NE JAMAIS FAIRE FONCTIONNER LA POMPE SANS EAU DANS LE CORPS ÉTANT DONNÉ QU'UN MANQUE D'EAU PEUT ENDOMMAGER LE JOINT D'ARBRE. Vérifier si l'information sur la plaque d'identification du moteur de la pompe du filtre correspond à l'alimentation électrique existante. Utiliser les services d'un électricien compétent pour procéder à l'installation du câblage selon les normes locales d'électricité. Chaque moteur doit être équipé d'un disjoncteur; pour obtenir un maximum de sécurité, installer un disjoncteur de fuite à la terre. Les moteurs de pompes pour piscines créusées fonctionnent soit à 115 volts ou à 230 volts de puissance monophasée; les moteurs de pompes raccordés à un cordon pour piscine hors-terre s'installent sur les circuits de 115 volts seulement. Suivre les instructions du fabricant pour raccorder le système à l'alimentation électrique.

COMMENT METTRE EN MARCHÉ

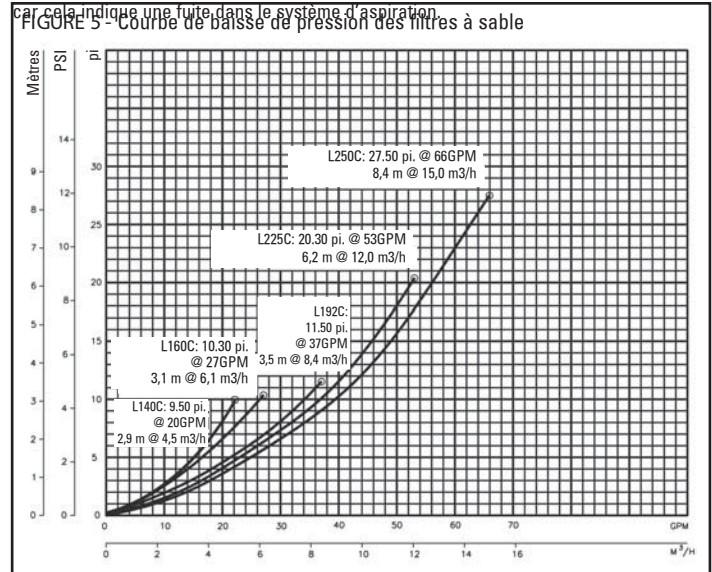
Après avoir effectué les étapes précitées et avoir rempli la piscine, mettre le système en marche tel que décrit ci-dessous. Lorsque le système se trouve plus bas que le dessus de la piscine, toujours fermer les vannes des tuyaux d'aspiration de la pompe et des tuyaux de retour à la piscine avant d'enlever le couvercle du filtre à cheveux et à charpie. Ouvrir les vannes avant de faire démarrer la pompe de nouveau.

1a). Pour les piscines creusées: régler la soupape sélectrice au repère WINTERIZE. Enlever le couvercle du filtre à cheveux et à charpie, et remplir la pompe d'eau. Installer le couvercle et la bague de blocage Ring-Lok^{MD} de la crépine (serrer à la main seulement); Éviter de resserrer la bague de la crépine lorsque le système est en marche.

1b). Pour les piscines hors-terre: quand le niveau d'eau de la piscine atteint l'écumoire et le retour d'eau, le filtre et la pompe se remplissent. Il peut y avoir de l'air dans la pompe ou le filtre, mais il sera évacué au moment où la pompe sera mise en marche. Afin d'évacuer l'air qui pourrait rester, enlever temporairement le manomètre à pression durant le remplissage du filtre. Remettre en place le manomètre à pression lorsque le filet d'eau devient continu.

- 2). Régler la soupape sélectrice en position WASTE.
- 3). Mettre la pompe en marche.
- 4). Après l'établissement d'un bon débit, continuer à pomper pendant une minute ou jusqu'à ce que l'eau évacuée soit transparente, puis arrêter la pompe.
- 5). Régler la soupape sélectrice au repère BACKWASH, et faire démarrer la pompe. La pompe devrait produire un jet d'eau puissant dès que l'air aura été retiré du système d'aspiration. Si la pompe n'éjecte pas d'eau au bout de deux ou trois minutes, l'arrêter puis répéter les étapes 1 et 2.
- 6). Après avoir obtenu une bonne circulation d'eau claire, faire fonctionner le filtre aux repères DRAIN, WHIRLPOOL et RINSE pendant UNE minute pour chaque repère (dans cet ordre). Arrêter la pompe à chaque changement de position de la soupape sélectrice.
- 7). Remettre la soupape sélectrice au repère FILTER, et après environ DIX minutes de fonctionnement du filtre, vérifier si des bulles d'air se dégagent des bouches de retour à la piscine. Si des bulles d'air s'échappent continuellement, il faut y remédier immédiatement, car cela indique une fuite dans le système d'aspiration.

FIGURE 5 - Courbe de baisse de pression des filtres à sable



FUNCIÓNAMENTO NORMAL DO FILTRO

Defina a válvula rotativa para FILTRAÇÃO, e arranque a bomba.

CONTRA-LAVAGEM

Realize uma contra-lavagem minuciosa ao filtro, pelo menos uma vez por semana, e sempre que a leitura do manómetro de pressão indicar 6-8 PSI (0,5 Bar) acima do normal.

- 1). Pare a bomba.
- 2). Feche a válvula na sucção da bomba. (Se equipado).
- 3). Defina a válvula rotativa para TESTE.
- 4). Remova a tampa do filtro de retenção de cabelos e de pelúcia. Extraia o cesto e esvazie-o. Volte a colocar a tampa e o filtro Ring-LokTM - apenas de aperto manual - não volte a apertar o filtro Ring-LokTM durante o funcionamento.
- 5). Volte a abrir a válvula na sucção da bomba e arranque novamente a bomba com a válvula rotativa definida para FILTRAÇÃO.
- 6). Uma vez removido o ar do sistema e retomado um caudal de água regular, desligue a bomba e mude a posição da válvula rotativa para CONTRA-LAVAGEM.
- 7). Reinicie a bomba e faça uma contra-lavagem durante aproximadamente TRÊS minutos, ou até que a água da contra-lavagem fique transparente.
- 8). Pare a bomba. Se a válvula rotativa estiver equipada com a posição ENXAGUAMENTO, defina a válvula para ENXAGUAMENTO. Reinicie a bomba e ponha-a a funcionar durante 20 segundos.
- 9). Pare a bomba. Volte a definir a válvula rotativa para FILTRO. Reinicie a bomba.

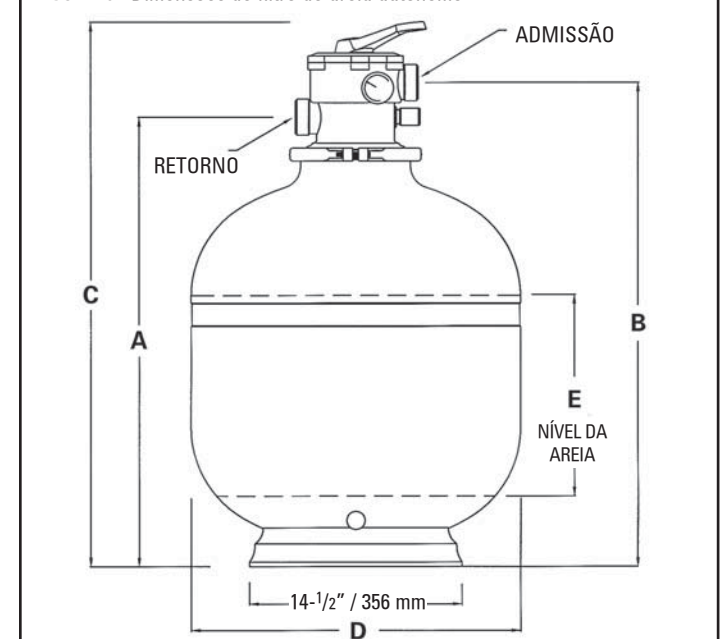
ASPIRAÇÃO DA PISCINA

SOLO LIGEIRO: defina a válvula rotativa para FILTRAÇÃO. SOLO PESADO: defina a válvula rotativa para ESGOTO.

DRENAGEM DA PISCINA

Use a bomba do filtro para drenar a piscina, ou diminua o nível de água na piscina, definindo a válvula rotativa para ESGOTO. Esta posição permite que a água seja bombeada directamente para os resíduos sem passar pelo reservatório. Use a posição ESGOTO para esvaziar a piscina, e também quando estiver a usar o aspirador para remover muita sujidade, terra, e areia da piscina.

FIGURA 6 - Dimensões de filtro de areia autónomo



MODELO	A (Polegadas (mm))	B (Polegadas (mm))	C (Polegadas (mm))	D (Polegadas (mm))	E (Polegadas (mm))
L140C-5	26" (660)	27 1/2" (699)	32" (813)	14" (356)	13" (330)
L160C-7	26 1/4" (667)	28 3/4" (730)	33" (838)	16" (406)	13" (330)
L192C-7	30" (762)	32 1/2" (826)	36 3/4" (934)	19" (483)	12 1/2" (318)
L225C-7	30 3/4" (781)	33 1/4" (845)	37 1/2" (953)	22 1/2" (572)	11 1/2" (318)
L250C-7	34" (864)	36 1/2" (927)	40 3/4" (1035)	25" (635)	13 1/2" (343)

ENCERRAMENTO E POSIÇÃO FECHADA

Realize a contra-lavagem ao filtro durante cinco minutos antes de fechar a piscina por um período prolongado. Consulte o representante da sua piscina para se aconselhar sobre como preparar a sua piscina e equipamento para o Inverno se ocorrerem temperaturas de congelamento na sua localidade. Siga as suas recomendações, pois os conhecimentos que ele tem sobre o seu equipamento fazem dele a sua melhor fonte de informações. Realize a contra-lavagem ao filtro durante, pelo menos, trinta minutos antes de fechar a piscina para prepará-la para o Inverno. Esta acção irá limpar minuciosamente a camada filtrante (a areia original deve durar vários anos dependendo das condições).

Quando o sistema de filtração não estiver protegido da geada, drene o reservatório e a bomba na maneira a seguir indicada. (Note que NÃO é suficiente definir a válvula rotativa para POSIÇÃO FECHADA, pois o reservatório e a bomba não irão esvaziar-se, a menos que sejam removidos os tampões de drenagem.)

- 1). Remova a tampa de drenagem situada na base do reservatório de filtração. Caso a água não seja drenada imediatamente do reservatório, expulse qualquer areia que possa estar a bloquear o orifício de drenagem, ou despeje a obstrução accionando a bomba durante um curto período. PRECAUÇÃO: NÃO DANIFICAR O BÓCAL DE DRENAGEM.
- 2). Defina a válvula rotativa para a POSIÇÃO FECHADA. Esta acção irá ajudar ao processo de drenagem permitindo a entrada de ar no reservatório.
- 3). Desaparafuse o manómetro de pressão da válvula rotativa, usando uma chave de porcas na haste metálica quadrada. Não exerça força no invólucro do manómetro. Guarde o manómetro dentro de casa, num local onde não possa vir a perder-se.
- 4). Remova o(s) tampão(ões) de drenagem da bomba. Remova a tampa do filtro de retenção de cabelos e de pelúcia, e verifique se a maior parte da água é drenada da bomba e do filtro. Guarde a bomba e o motor dentro de casa, ou proteja-os das forças da natureza e de temperaturas extremas. Mandar efectuar as reparações durante a estação baixa, altura em que se encontra disponível o serviço mais adequado - não se deixe para a estação seguinte. Se o motor eléctrico precisar de manutenção ou de reparações, pegue nele ou envie-o para o ponto de assistência local do fabricante do motor listado nas informações fornecidas com o motor. A Carvin Pool Equipment Inc. ("Carvin Pool") não se encarrega da manutenção ou reparação de motores.

RESOLUÇÃO DE PROBLEMAS

A AREIA VOLTA A ENTRAR NA PISCINA

Areia demasiado pequena; Caudal muito elevado; Camada filtrante da areia calcificada; Canalizações secundárias partidas; Tubo de distribuição partido; Tubo vertical solto; Demasiada areia; Válvula rotativa não encaixada; Acumulação de ar no filtro.

AREIA FORA DA MANGUEIRA DE CONTRA-LAVAGEM

Não há adaptador/orifício para contra-lavagem; Caudal demasiado elevado; Muita areia no reservatório.

FILTRAÇÃO INADEQUADA

Água de alimentação suja; Areia imprópria; A areia está baixa; Algas no filtro; Sujidade excessiva na piscina; Camada filtrante de areia calcificada; Número elevado de nadadores; Caudal demasiado elevado/reduzido; Ciclo de contra-lavagem demasiado curto; Adaptador de contra-lavagem no local errado; Linha de contra-lavagem demasiado pequena.

CICLO CURTO DO FILTRO

Filtro sujo; Areia imprópria; A areia está baixa; Algas no filtro; Sujidade excessiva na piscina; Camada filtrante de areia calcificada; Número elevado de nadadores; Caudal demasiado elevado ou demasiado reduzido; Ciclo de contra-lavagem demasiado curto; Adaptador de contra-lavagem no local errado; Canais baixos; Ciclo de contra-lavagem demasiado curto; Adaptador de contra-lavagem no local errado; Canais na areia.

FUGAS NO FILTRO

Reservatório rachado; Tampão de drenagem não apertado; Válvula/junta circular do reservatório danificada.

FUGAS NA VÁLVULA ROTATIVA

Punho da válvula inadequadamente encaixado; Válvula/junta circular do reservatório danificada; Junta circular da tampa da válvula danificada; O manómetro de pressão precisa de vedante.

PERDA ANORMAL DE ÁGUA DA PISCINA

Fuga no interior da válvula rotativa; Fuga da piscina ou das tubagens.

PRESSÃO ALTA NO FILTRO:

Filtro sujo; Adaptador de contra-lavagem instalado no retorno; Camada de areia filtrante calcificada; Linhas de retorno demasiado pequenas.

PRESSÃO BAIXA NO FILTRO

Válvula rotativa incorrectamente configurada; Funcionamento da bomba muito lento (obstruída); Fuga de ar para a sucção da bomba.

NOTA: Se as recomendações deste manual não resolverem o(s) seu(s) problema(s) específico(s), por favor entre em contacto com o seu representante local para reparação.

COMPOSIÇÃO QUÍMICA DA ÁGUA

É necessário o uso adequado e consistente de produtos químicos para manter a água limpa e higienizada, evitar a propagação de infeções por germes e controlar o crescimento de algas que podem prejudicar o aspecto e o prazer da utilização da sua piscina ou spa. O cloro é o composto químico mais frequentemente usado para proporcionar uma água limpa e higienizada. Pode usar-se cloro seco ou líquido que deve ser adicionado diariamente, à medida que se dissipa pela acção da sujidade e dos germes, bem como pela acção do sol e do vento. Também é importante manter o nível correcto de acidez ou de alcalinidade da água da piscina. É o pH da sua piscina, sendo o pH 7,0 neutro. As leituras acima de pH 7,0 são alcalinas e as leituras abaixo desse valor são ácidas. Uma amplitude desejável situa-se entre 7,2 e 7,4. Consulte o representante local da sua piscina/spa para informações completas sobre a aplicação e uso adequados de produtos químicos.

MANUTENÇÃO DO FILTRO

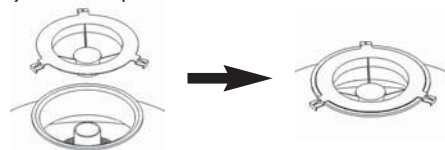
O reservatório e o conteúdo do filtro não precisam de cuidados, excepto a contra-lavagem, desde que se mantenha um equilíbrio químico permanente da água sem doses muito fortes de produtos químicos corrosivos.

REPARAÇÃO E PEÇAS SOBRESSELENTES

Mencione todas as reparações ao seu representante local, pois os conhecimentos que ele tem sobre o seu equipamento tornam-no na sua melhor fonte de informações. Encomende todas as peças sobresselentes através do seu representante. Forneça as seguintes informações quando encomendar peças sobresselentes: Data da placa identificadora da unidade e descrição da peça.

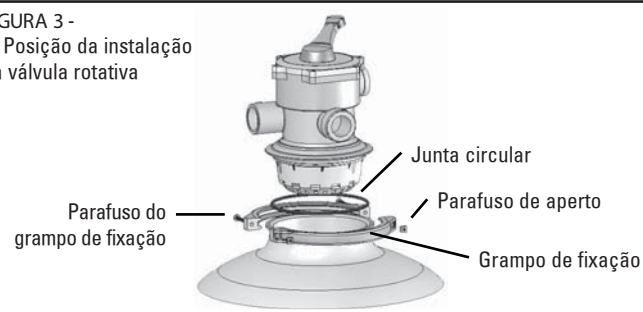
3). Coloque a tampa do enchimento de areia sobre a abertura do reservatório para evitar que a areia entre no tubo vertical. Ver a figura 2.

FIGURA 2- Conjunto da tampa do enchimento de areia



- 4). Encha aproximadamente 1/2 reservatório com água.
- 5). Deite a quantidade recomendada de areia no reservatório, certificando-se que o tubo vertical continua centrado e na vertical. Nivele a superfície após a conclusão.
- 6). Remova tampa do enchimento de areia.
- 7). Pré-instale os grampos de fixação com um parafuso e uma porca, dando apenas 3-4 voltas ao parafuso. Ver a Figura 3.

FIGURA 3 - 7- Posição da instalação da válvula rotativa



- 8). Remova cuidadosamente todas as partículas de areia das superfícies de montagem da válvula.
- 9). Coloque a junta circular em direcção à parte inferior do corpo da válvula.
- 10). Desça a válvula rotativa cuidadosamente até à sua posição, para que a sua parte inferior encaixe no tubo vertical. Rode a válvula até que a admissão esteja aproximadamente alinhada com a bomba.
- 11). Coloque grampos de fixação em volta do reservatório e do aro da válvula e monte o segundo parafuso e a segunda porca.
- 12). Dê pancadas firmes com um macete de borracha na parte exterior dos grampos de fixação à medida que aperta ambos os parafusos alternada e uniformemente.
- 13). Certifique-se que os parafusos são apertados até os grampos de fixação ficarem completamente fechados. Ver a figura 4.

FIGURA 4 - Instalação do grampo de fixação



- 14). Instale o manómetro de pressão na abertura roscada da válvula rotativa. Não aperte demasiado.
- 15). Instale o adaptador de contra-lavagem na porta da válvula rotativa assinalada com "resíduos".

LIGAÇÕES DE CANALIZAÇÕES

O fornecimento de válvulas de regulação e de uniões nas linhas de sucção da bomba e de retorno da piscina, numa instalação permanente, irá facilitar as reparações e impedir a perda de água enquanto estiver a decorrer manutenção de rotina. Instalação da bomba: Siga as instruções fornecidas com a bomba. Ligue os tubos ao sistema de filtros como indicado na página 23. Não use tubos de tamanho inferior às ligações fornecidas. Apoie a canalização para que a mesma não exerça esforço na bomba ou no filtro.

EM LIGAÇÕES COM COLA FRIA

Pode usar-se tubo de PVC rígido ou flexível. Os terminais do tubo devem estar limpos e sem quaisquer detritos provocados pela operação de corte. Certifique-se que é usada a cola adequada no tipo de tubo especificado. Adesivos recomendados: São apenas exemplos e não há intenção de limitar as marcas:

Junta PVC-PVC	Junta PVC-ABS
Uni-Weld Pool-Tite 2000	Uni-Weld Pool-Tite 2000
Suregard Flex 20	Suregard Weld-All N.º 5
IPS Weld-On 705	IPS Weld-On 794

Nota: Um primário irá assegurar a qualidade óptima das juntas adesivas. A Suregard P-3000 tem um indicador púrpura de classificação em áreas onde os códigos especificam que deve ser usado um primário. Precaução: Sugerimos ter em consideração as condições climáticas quando estiver a aplicar adesivos. Algumas condições atmosféricas, tais como um elevado teor de humidade, tornam menos eficaz a acção autocolante de algumas colas. Verifique as instruções do fabricante.

EM LIGAÇÕES ROSCADAS

Use apenas fita Teflon ou equivalente em ligações de canalizações roscadas. Outros compostos do tubo podem danificar as partes roscadas. Não se recomenda o uso de compostos à base de petróleo ou de silicone. **NÃO APORTE DEMASIADO: É SUFICIENTE O APERTO MANUAL MAIS 1/2 VOLTA**

CANALIZAÇÕES DO FILTRO

Se o filtro estiver equipado com juntas de união, são necessários adaptadores de união para concluir as uniões da canalização podendo ser necessário encomendá-los em separado.

PROCEDIMENTO DE ARRANQUE

Depois de concluir os pontos precedentes e de encher a piscina com água, coloque o sistema em funcionamento, como se descreve a seguir. Quando o sistema de filtros estiver abaixo do nível da cobertura, feche sempre as válvulas de regulação nas linhas de sucção da bomba e de retorno da piscina antes de remover a tampa do filtro de retenção de cabelos e de pelúcia. Volte a abrir as válvulas antes de reiniciar a bomba.

1a). Em piscinas enterradas: Defina a válvula rotativa para a POSIÇÃO FECHADA. Remova a tampa do filtro de retenção de cabelos e de pelúcia, e encha a bomba com água. Volte a colocar a tampa e o filtro Ring-Lok™ - apenas de aperto manual - não volte a apertar o filtro Ring-Lok™ durante o funcionamento.

1b). Em piscinas de superfície: Quando o nível da água na piscina atingir o skimmer e a ligação de retorno, o filtro e a bomba começarão a encher-se com água. Poderá ficar retido algum ar na bomba ou no filtro, mas será removido quando a bomba arrancar.

A remoção temporária do manómetro de pressão enquanto se está a encher o filtro com água também irá ajudar a remover todo o ar retido. Substitua o manómetro de pressão quando aparecer um caudal regular de água.

- 2). Defina a válvula rotativa para a posição ESGOTO.
- 3). Efectue o arranque da bomba.
- 4). Depois de estabelecido um caudal regular, continue a bombear durante um minuto ou até que a água residual fique transparente, em seguida pare a bomba.
- 5). Defina a válvula rotativa para CONTRA-LAVAGEM, e arranque a bomba. A bomba deve fornecer um forte caudal de água logo que tenha sido removido o ar do sistema de sucção.

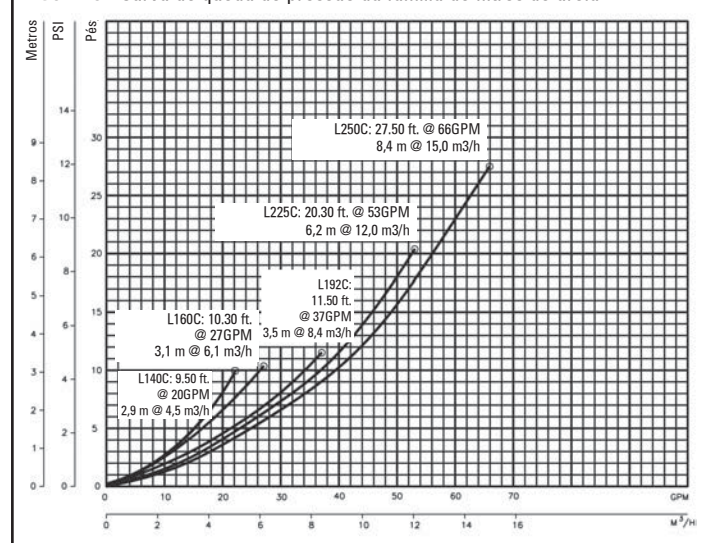
Caso a ferragem da bomba não se inicie num intervalo de dois ou três minutos, pare a bomba e repita os passos 1 e 2.

6). Depois de estabelecido um caudal adequado de água limpa, accione o filtro com a válvula rotativa definida para ESGOTO, CIRCULAÇÃO e ENXAGUAMENTO, durante UM minuto cada, nesta ordem.

Pare a bomba antes de trocar as posições da válvula.

7). Volte a definir a válvula rotativa para FILTRO. Depois do filtro ter funcionado durante aproximadamente 10 minutos, verifique se existem bolhas de ar na ligação de retorno da piscina. Um fluxo de ar permanente indica uma fuga no sistema de sucção que deve ser corrigida de imediato.

FIGURA 5 - Curva de queda de pressão da família de filtros de areia



FILTRATION NORMALE

Régler la soupape sélectrice au repère FILTER et mettre la pompe en marche.

LAVAGE À CONTRE-COURANT

Effectuer un lavage à contre-courant complet du filtre au moins une fois par semaine, et chaque fois que le manomètre indique une pression de 6 à 8 PSI (0,5 Bar) au-dessus de la normale.

- 1). Arrêter la pompe.
- 2). Fermer la soupape d'aspiration de la pompe (s'il y a lieu).
- 3). Régler la soupape sélectrice en position TEST.
- 4). Enlever le couvercle du filtre à cheveux et à charpie, et le nettoyer. Installer le couvercle et la bague de blocage Ring-Lok™ de la crépine (serrer à la main seulement); éviter de resserrer la bague de la crépine lorsque le système est en marche.
- 5). Ouvrir de nouveau la soupape d'aspiration de la pompe et démarrer la pompe de nouveau en positionnant la soupape sélectrice au repère FILTER.
- 6). Dès que l'air aura été enlevé du système et qu'un filet d'eau continu apparaîtra, arrêter la pompe et positionner la soupape sélectrice au repère BACKWASH.
- 7). Démarrer la pompe. Effectuer un lavage à contre-courant pendant TROIS minutes environ ou jusqu'à ce que l'eau devienne claire.
- 8). Arrêter la pompe. Si la soupape sélectrice possède un réglage RINSE (rinçage), la régler dans cette position. Remettre la pompe en marche et la laisser fonctionner pendant 20 secondes.
- 9). Arrêter la pompe. Régler la soupape sélectrice au repère FILTER. Démarrer la pompe de nouveau.

REMARQUE: Éviter de passer l'aspirateur lorsque le réglage est en position BACKWASH.

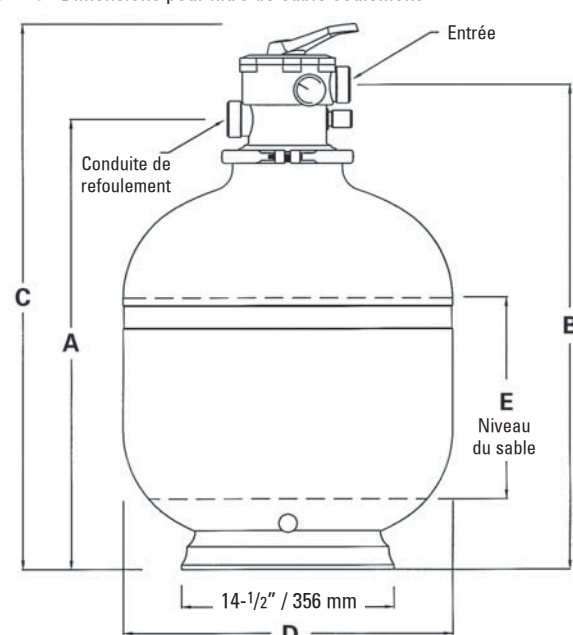
NETTOYAGE À L'ASPIRATEUR

PETITES SALETÉS: régler la soupape sélectrice à FILTER. GROSSES SALETÉS: régler la soupape sélectrice à DRAIN.

VIDANGE DE LA PISCINE

Utiliser la pompe du filtre pour vider la piscine ou faire baisser son niveau d'eau, en réglant la soupape sélectrice au repère DRAIN. Cette fonction permet d'évacuer l'eau directement dans l'égout sans passer par le réservoir. Se servir du repère DRAIN pour effectuer l'hivernage, vider la piscine et aussi lorsque vous passez l'aspirateur pour enlever la saleté et le sable de la piscine.

FIGURE 6 - Dimensions pour filtre de sable seulement



MODÈLE	A Pouces (mm)	B Pouces (mm)	C Pouces (mm)	D Pouces (mm)	E Pouces (mm)
L140C-5	26" (660)	27 1/2" (699)	32" (813)	14" (356)	13" (330)
L160C-7	26 1/4" (667)	28 3/4" (730)	33" (838)	16" (406)	13" (330)
L192C-7	30" (762)	32 1/2" (826)	36 3/4" (934)	19" (483)	12 1/2" (318)
L225C-7	30 3/4" (781)	33 1/4" (845)	37 1/2" (953)	22 1/2" (572)	11 1/2" (318)
L250C-7	34" (864)	36 1/2" (927)	40 3/4" (1035)	25" (635)	13 1/2" (343)

FERMETURE ET HIVERNAGE

Avant de fermer la piscine pour une longue période, effectuer un lavage à contre-courant du filtre pendant cinq minutes. Si des températures glaciales surviennent dans votre région, renseignez-vous auprès du vendeur de votre piscine en ce qui concerne les mesures à prendre pour effectuer l'hivernage. Prendre soin d'écouter ses conseils, car il connaît bien votre équipement et est en mesure de bien vous renseigner. Nettoyer le filtre à contre-courant pendant au moins trente minutes avant de fermer la piscine pour l'hiver; vous nettoierez ainsi

le lit filtrant dans son ensemble (le sable original devrait durer plusieurs années, tout dépendant des conditions dans lesquelles il est utilisé). Là où le système de filtration n'est pas protégé contre le gel, vider le réservoir et la pompe comme suit. (Noter qu'il N'EST PAS suffisant de régler la soupape sélectrice au repère WINTERIZE, car le réservoir et la pompe ne se videront pas à moins que les bouchons de vidange soient enlevés.)

- 1). Enlever le bouchon de vidange situé à la base du réservoir du filtre. Si l'eau ne s'évacue pas facilement, retirer le sable qui bouche le trou de vidange ou faites fonctionner la pompe pendant une courte période de temps. ATTENTION: NE PAS ENDOMMAGER LE BEC DE VIDANGE.
- 2). Régler la soupape sélectrice à WINTERIZE; l'air pénétrera ainsi dans le réservoir et aidera à faire sortir l'eau.

3). À l'aide d'une clé, enlever le manomètre fixé à la soupape sélectrice. Éviter d'appliquer une pression sur le boîtier du manomètre. Ranger le manomètre à l'intérieur, là où il sera facile de le retrouver.

4). Enlever les bouchons de vidange de la pompe. Enlever le couvercle du filtre à cheveux et à charpie et s'assurer que la majeure partie de l'eau s'écoule de la pompe et du filtre. Ranger la pompe et le moteur à l'intérieur ou les protéger des intempéries. Il est conseillé de faire effectuer les réparations sur votre système durant la période creuse, lorsqu'un bon service est plus facile à obtenir; n'attendez pas la prochaine saison. Si le moteur électrique doit être réparé, l'apporter ou l'envoyer au centre de service local du fabricant; ces renseignements sont fournis avec le moteur. Les équipements de Carvin Inc. ("Carvin Pool") ne fait ni l'entretien ni la réparation des moteurs.

DÉPANNAGE:

SABLE DANS LA PISCINE

Sable trop fin; débit trop élevé; lit filtrant calcifié; conduites secondaires rompues; collecteur brisé; tuyau du réservoir cylindrique desserré; surplus de sable; soupape sélectrice non enclenchée; accumulation d'air dans le filtre.

DU SABLE SORT DU TUYAU DE LAVAGE À CONTRE-COURANT

Pas d'adaptateur/d'orifice pour le lavage à contre-courant; débit trop élevé; surplus de sable dans le réservoir.

FILTRATION INADÉQUATE

Eau d'appoint sale; sable de mauvaise qualité; niveau de sable trop bas; algues dans le filtre; quantités excessives de saletés dans la piscine; lit filtrant calcifié; grand nombre de nageurs; débit trop élevé ou trop faible; cycle de lavage à contre-courant trop court; adaptateur à contre-courant installé au mauvais endroit; conduite de lavage à contre-courant trop petite.

FUITES DU FILTRE

Réservoir fendu; bouchon d'évacuation desserré; joint torique de la soupape ou du réservoir endommagé.

CYCLE DE FILTRATION COURT

Filtre sale; sable de mauvaise qualité; niveau de sable trop bas; algues dans le filtre; quantités excessives de saletés dans la piscine; lit filtrant calcifié; grand nombre de nageurs; débit trop élevé ou trop faible; cycle de lavage à contre-courant trop court; adaptateur à contre-courant installé au mauvais endroit; canaux dans le sable.

FUITES DE LA SOUPAPE SÉLECTRICE

Poignée non enclenchée correctement; joint torique de la soupape ou du réservoir endommagé; joint torique de couverture de la soupape ou du réservoir endommagé; le manomètre a besoin d'enduit d'étanchéité.

PERTE ANORMALE D'EAU DE LA PISCINE

Fuite dans la soupape sélectrice; fuite provenant de la piscine ou de la tuyauterie.

PRESSION ÉLEVÉE DANS LE FILTRE

Filtre sale; adaptateur à contre-courant installé dans la conduite de refoulement; lit filtrant calcifié; conduites de refoulement trop étroites.

PRESSION FAIBLE DANS LE FILTRE

Soupape sélectrice mal réglée; fonctionnement trop lent de la pompe (bloquée); fuite d'air dans la conduite d'aspiration de la pompe.

REMARQUE: Si les recommandations fournies dans la section «Dépannage» de ce manuel ne règlent pas votre problème, veuillez communiquer avec votre détaillant local.

COMPOSITION CHIMIQUE DE L'EAU

L'utilisation de produits chimiques appropriés et compatibles est essentielle pour maintenir une eau propre et hygiénique, prévenir la dissémination d'infections par des germes et contrôler la croissance d'algues qui peuvent nuire à l'apparence de votre piscine ou de votre spa et vous empêcher d'en profiter. Le chlore est le produit chimique le plus souvent utilisé pour assurer une eau propre et hygiénique. On peut employer du chlore sec ou liquide (hypochlorite de calcium ou de sodium), mais il faut en ajouter tous les jours, car ce produit se disperse avec la saleté et les germes, et s'évapore au soleil et avec le vent. Il est également important de maintenir un niveau adéquat d'acidité et d'alcalinité de l'eau. Il s'agit du niveau de pH de votre piscine: un pH de 7,0 est neutre. Si le niveau de pH est supérieur à 7,0, l'eau est trop alcaline; si le niveau de pH est inférieur à 7,0, l'eau est trop acide. La plage recommandée est de 7,2 à 7,4. Consulter le détaillant de piscines/spas de votre localité pour obtenir des renseignements complets sur la manière d'appliquer et d'utiliser les produits chimiques.

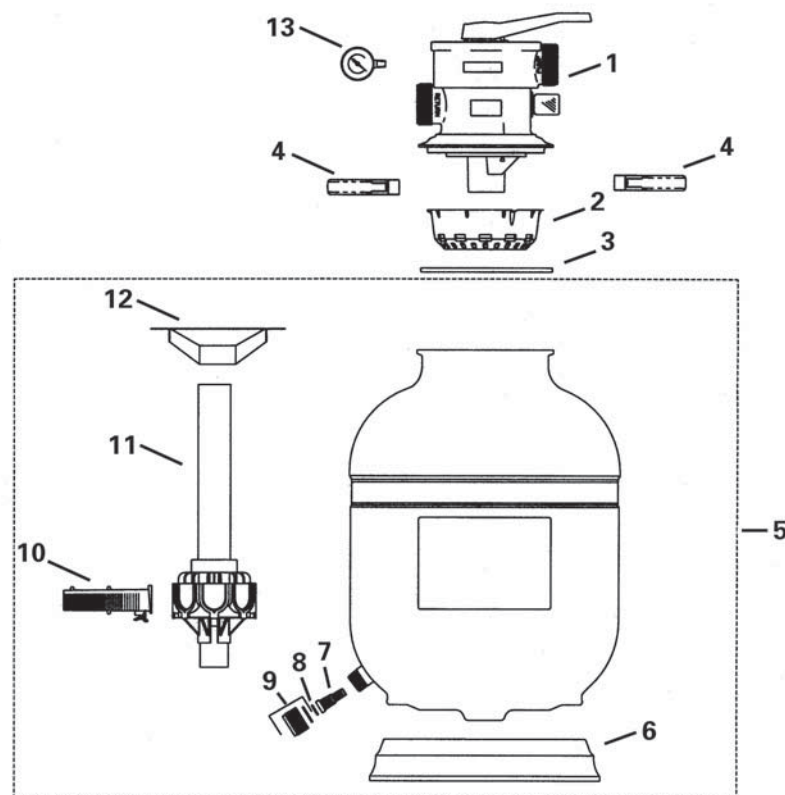
ENTRETIEN DU FILTRE

Le réservoir et le contenu du filtre ne devraient pas demander d'entretien autre qu'un lavage à contre-courant, dans la mesure où l'équilibre chimique de l'eau est constant et ne nécessite pas d'ajout de quantités importantes de produits chimiques corrosifs.

ENTRETIEN ET PIÈCES DE RECHANGE

Faire appel à votre détaillant local pour tout entretien car ses connaissances approfondies de votre équipement font de lui votre meilleure source d'information. Commander toutes les pièces de rechange chez votre détaillant. Lui donner les renseignements suivants quand vous commandez des pièces de rechange: données sur la plaque signalétique de l'équipement et description de la pièce.

FIGURE 7 - Pièces pour les modèles Laser L140C, L160C, L192C, L225C et L250C



N° FIG.	N° PIÈCE	DESCRIPTION
1	39-2589-40-R 39-2630-20-R	Soupape sélectrice à 5 voies avec joint torique pour L140C Soupape sélectrice à 7 voies avec joint torique
2	43-2811-45-K	Panier de déflecteur avec les vis
3	47-0368-02-R 47-0364-47-R	Joint torique pour L140C Joint torique - BN
4	85-8139-03-K	Crampon en plastique avec des verrous
5	9408-2140 9408-2160 9408-2192 9408-2225 9408-2250	Réservoir L140C Réservoir L160C Réservoir L192C Réservoir L225C Réservoir L250C
6	85-8593-00-R	Base du filtre
7	85-8533-00-R	Buse du drain laser
8	14-4254-09-R	Bague d'arrêt de la buse du drain
9	85-8263-00-R 85-8263-00-R20	Bouchon de drain avec joint d'étanchéité Bouchon de drain avec joint d'étanchéité (paquet de 20)
10	85-5311-02-R8 85-5312-03-R8 85-5313-04-R8	Trousse de conduites secondaires à raccord-pression L140C/L160C Snap fit (paquet de 8) Trousse de conduites secondaires à raccord-pression L192C/L225C (paquet de 8) Trousse de conduites secondaires à raccord-pression L250C (paquet de 8)
11	42-3761-05-R 42-3754-75-R 42-3754-85-R 42-3754-90-R 42-3754-95-R	Tuyau du réservoir cylindrique L140C-5 à raccord-pression Tuyau du réservoir cylindrique L160C-7 à raccord-pression Tuyau du réservoir cylindrique L192C-7 à raccord-pression Tuyau du réservoir cylindrique L225C-7 à raccord-pression Tuyau du réservoir cylindrique L250C-7 à raccord-pression
12	22-3639-07-R	Tuyau du réservoir cylindrique
13	9193-4182-R	Indicateur de pression 0-60 PSI

LES EQUIPEMENTS DE PISCINE CARVIN INC.
Garantie limitée

Les Equipements de piscine Carvin Inc. ("Carvin") garantit que les produits de piscine « Carvin » sont exempts de tout défaut de fabrication et de main-d'œuvre pendant une période de 24 mois à compter de la date de l'achat. Les exceptions suivantes s'appliquent:

Ampoules: Les ampoules Aquarelle à DEL Full Moon sont garanties pendant 12 mois à compter de la date de l'achat; les ampoules halogènes sont garanties pendant 90 jours à compter de la date de l'achat.

Divers: Les cartouches filtrantes, les grilles pour terre diatomée, les produits de recirculation (white goods), les paniers protège-crêpine, le clapet et le tube d'amorçage du panier protège-crêpine, les manomètres, les joints d'étanchéité carrés, les joints toriques, les joints d'étanchéité et toutes les pièces de rechange sont garanties pendant 12 mois à compter de la date de l'achat.

CONDITIONS D'EXERCICE DE LA GARANTIE:

Afin que cette garantie de 24 mois entre en vigueur, les produits « Carvin » doivent être enregistrés auprès de « Carvin » par le biais de l'une des méthodes suivantes:

- en retournant par la poste la fiche de garantie;
- en ligne, au www.carvinpool.com

Toute défectuosité doit être dénoncée à Carvin, ou à son représentant local dans les 72 heures pour éviter le bris d'autres équipements, faute de quoi, la garantie ne sera pas honorée. Cette garantie est non transférable et ne s'applique qu'au premier acheteur au détail, et seulement pendant la période où le premier acheteur au détail occupe l'endroit où le produit a été installé initialement. L'obligation de garantie de « Carvin » concernant l'équipement que l'entreprise ne fabrique pas elle-même est limitée à la garantie offerte à « Carvin » par ses fournisseurs (i.e. moteurs).

Cette garantie ne s'applique qu'aux produits utilisés pour les piscines, les spas et l'aquaculture, et ne s'applique pas aux produits qui ont subi des modifications, un accident, une mauvaise utilisation, une utilisation négligente, une utilisation abusive, une installation incorrecte, des applications d'abrasifs, de la corrosion, une tension incorrecte, du vandalisme, des troubles publics ou une catastrophe naturelle (y compris, notamment, les dommages causés par le gel, la foudre, et tout autre dommage causé par des catastrophes naturelles). Les seules garanties autorisées par « Carvin » sont énoncées dans la présente section. « Carvin » n'autorise aucune autre personne à garantir ses produits, et l'entreprise n'assumera aucune responsabilité face à toute garantie non autorisée faite relativement à la vente de ses produits. « Carvin » ne sera pas tenue responsable de toute déclaration faite ou publiée, écrite ou verbale, qui serait trompeuse ou incompatible avec les faits publiés dans la documentation ou les spécifications fournies par « Carvin ».

PROCÉDURE DE RÉCLAMATION
EN VERTU DE LA GARANTIE

Les réclamations en vertu de la garantie seront faites en communiquant avec l'installateur/le vendeur, le constructeur, le revendeur ou le détaillant (point de vente) ou avec le distributeur « Carvin » de votre région. Tout équipement doit être inspecté par un représentant autorisé local de « Carvin » ou à l'usine avant l'autorisation de la garantie. Tous les frais ou toutes les dépenses d'expédition en partance de l'usine ou en direction de celle-ci, pour la désinstallation et la réinstallation des produits, ou pour l'installation d'un produit de remplacement, seront de la responsabilité de l'acheteur, sauf sur autorisation écrite de « Carvin ». À sa discrétion, « Carvin » peut réparer ou remplacer sans frais (F.O.B. usine à St-Hyacinthe, Qc, Canada) tout produit qui s'avère défectueux pendant la période de la garantie, ou elle peut émettre un crédit au montant de la facture de l'équipement défectueux au lieu de réparer ou de remplacer le produit. La société se réserve le droit de substituer de l'équipement nouveau ou amélioré lors de tout remplacement.



CONJUNTO DE FILTROS LASER
PARA PISCINAS ENTERRADAS E DE SUPERFÍCIE
INSTRUÇÕES DE FUNCIONAMENTO/INSTALAÇÃO

Tabela (instalação numa casa particular)

MODELO DE FILTRO	VELOCIDADE DE CIRCULAÇÃO (gpm EU/pés quadrados)	TAXA DE FILTRAÇÃO (US GPM)	AREIA NECESSÁRIA (LIBRAS)	PRESSÃO MÁXIMA (PSI)
L140C	25,0 (60)	26 (5,9)	90 (40)	30 (2,07)
L160C	25,0 (60)	33 (7,5)	140 (65)	35 (2,41)
L192C	25,0 (60)	47 (10,7)	200 (90)	50 (3,45)
L225C	25,0 (60)	66 (15,0)	250 (215)	50 (3,45)
L250C	25,0 (60)	83 (18,9)	350 (160)	50 (3,45)

Tabela (instalação comercial)

FILTER MODEL	MAXIMUM FLOW RATE (gpm EU/sq. ft. (m3/hm²))	FILTRATION RATE (gm) (m3/h)	SAND REQUIRED (WEIGHT) LBS (KILOGRAMS)	MAXIMUM PRESSURE (PSI) (Bars)
L140C	20,0 (48)	20 (4,5)	90 (40)	30 (2,07)
L160C	20,0 (48)	27 (6,1)	140 (64)	35 (2,41)
L192C	20,0 (48)	37 (8,4)	200 (91)	50 (3,45)
L225C	20,0 (48)	53 (12,0)	250 (113)	50 (3,45)
L250C	20,0 (48)	66 (15,0)	350 (159)	50 (3,45)

Antes da instalação certifique-se que lê minuciosamente todas as instruções e avisos. Consulte a(s) etiqueta(s) do produto para instruções de funcionamento e especificações adicionais.

IMPORTANTE: Este produto foi cuidadosamente inspecionado e embalado na nossa fábrica. Visto a empresa transportadora ter assumido total responsabilidade pela sua chegada segura ao destino, qualquer reclamação por danos na expedição, visíveis ou ocultos, deve ser dirigida à empresa transportadora. Certifique-se que recebeu o equipamento correcto para a instalação.



ADVERTÊNCIA O seu filtro é um reservatório de pressão e nunca deve ser reparado enquanto estiver sob pressão. Desligue sempre a bomba para libertar a pressão no filtro previamente à reparação da unidade.



ADVERTÊNCIA Para reduzir o risco de lesão, não deixe as crianças utilizarem este produto a menos que sejam sempre acompanhadas de perto.



ADVERTÊNCIA Coloque o sistema, pelo menos a cinco pés (1,5 m) de distância da piscina para evitar que as crianças o utilizem como meio de acesso à piscina. (Consultar ANSI/NSPI-8 1996 "Model Barrier Code For Residential Swimming Pools, Spas and Hot Tubs").

ESCOLHA DA BOMBA

Encontra-se disponível uma linha completa de bombas para piscinas, para instalação com estes filtros. Nas instalações onde o equipamento vier a ser colocado acima do nível da água, deve escolher-se uma bomba de autoferragem. Peça ao seu representante que determine o tamanho e a distância adequados da piscina ou do spa e as perdas por fricção (restrições) do equipamento associado. O sistema de filtros é montado no local num módulo de filtros e num módulo de bombas.

O módulo filtrante está equipado com válvula rotativa que funciona da forma seguinte:

- 1). FILTRO transmite um fluxo descendente através da camada filtrante. A sujidade acumula-se na areia à medida que a filtração prossegue, restringindo gradualmente o fluxo de água até ser necessária uma contra-lavagem. Esta posição também pode ser utilizada para aspiração.
- 2). CONTRA-LAVAGEM transmite um fluxo ascendente através da camada filtrante que remove a sujidade da areia, transportando-a até aos resíduos.
- 3). DRENO destina-se a bombear a água da piscina. Permite que o fluxo da bomba seja desviado do filtro deslocando-se directamente para os resíduos. Também pode utilizar esta posição para aspirar grandes concentrações de detritos.
- 4). Na POSIÇÃO DE CIRCULAÇÃO (WHIRLPOOL) a circulação é desviada do filtro para obtenção de um desempenho óptimo com um acessório hidro-atmosférico alimentado pela bomba do filtro. (Não ocorre filtração nesta posição).
- 5). POSIÇÃO FECHADA permite que o ar saia ou entre no reservatório para auxiliar a ferveragem e drenagem. Apenas utilizado quando a bomba está desligada.
- 6). POSIÇÃO DE ENXAGUAMENTO transmite um fluxo descendente que fixa a camada filtrante após a contra-lavagem e transporta toda a restante sujidade solta até aos resíduos.
- 7). A posição de TESTE evita apenas o refluxo de água da piscina durante a manutenção da bomba se o filtro estiver abaixo do nível da água.

AREIA DE FILTRAÇÃO

A excepcional filtração e a elevada capacidade de retenção de sujidade deste filtro dependem da utilização do grau adequado da areia do filtro. Deve cumprir as seguintes especificações: A areia do filtro não deve ter argila, barro, sujidade nem matéria orgânica, devendo ser constituída por grãos de areia de sílica duros, duráveis, arredondados ou sub-angulares, não tendo mais de 1% de partículas lisas ou micáceas. Os grãos devem ter uma dimensão efectiva de 0,44mm com um coeficiente de uniformidade de 1,35. NÃO UTILIZAR AREIA "SANDBOX". A areia do filtro NÃO está incluída no módulo do filtro devendo ser adquirida separadamente. Para a quantidade necessária, consultar a tabela. Não encha o reservatório com areia antes do filtro se encontrar na sua posição final. Manter a areia seca para colocação fácil. Utilize apenas a areia para o filtro aprovada, caso contrário o sistema pode não funcionar de forma satisfatória.

LOCALIZAÇÃO DA INSTALAÇÃO

LOCAL: A sistema deve ser instalada segundo os padrões e instruções vigentes no seu país ou município, preferentemente numa área seca, sombreada, e bem ventilada. Em caso de dúvidas, contate o seu vendedor. (Consultar o aviso anterior). Localizar o sistema sobre uma superfície dura, nivelada, de preferência numa área seca, com sombra, e bem ventilada. Tenha em consideração o seguinte: Posição das ligações de sucção, de retorno, e de resíduos; Acesso para contra-lavagem e reparação; Proteger do sol, da chuva, de salpicos, etc; Drenagem da sala ou poço de filtração; Ventilação e protecção do motor.

MONTAGEM DO SISTEMA

- 1). Colocar o reservatório vazio na posição correcta sobre a base. Carregar no reservatório até que o mesmo encaixe na base.
- 2). Se as canalizações secundárias não estiverem instaladas, segure no conjunto tubo vertical/tubo de distribuição para que o tubo de distribuição fique situado a meio do reservatório. Pegue com a outra mão num dos tubos de fluxo secundários e desça-o até ao reservatório, fazendo-o deslizar pelo tubo no sentido descendente e até uma das ranhuras no tubo de distribuição, até obter um encaixe por pressão. Repita esta acção até que todos os oito tubos de fluxo secundários estejam instalados, em seguida desça o conjunto completo até ao fundo do reservatório. Carregue no mesmo para assegurar-se que o tubo central está localizado na depressão, na base do reservatório. Ver a figura 1.

Figura 1- Detalhe de encaixe por pressão

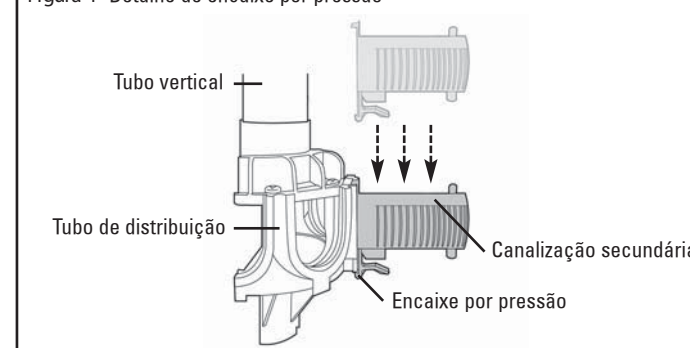
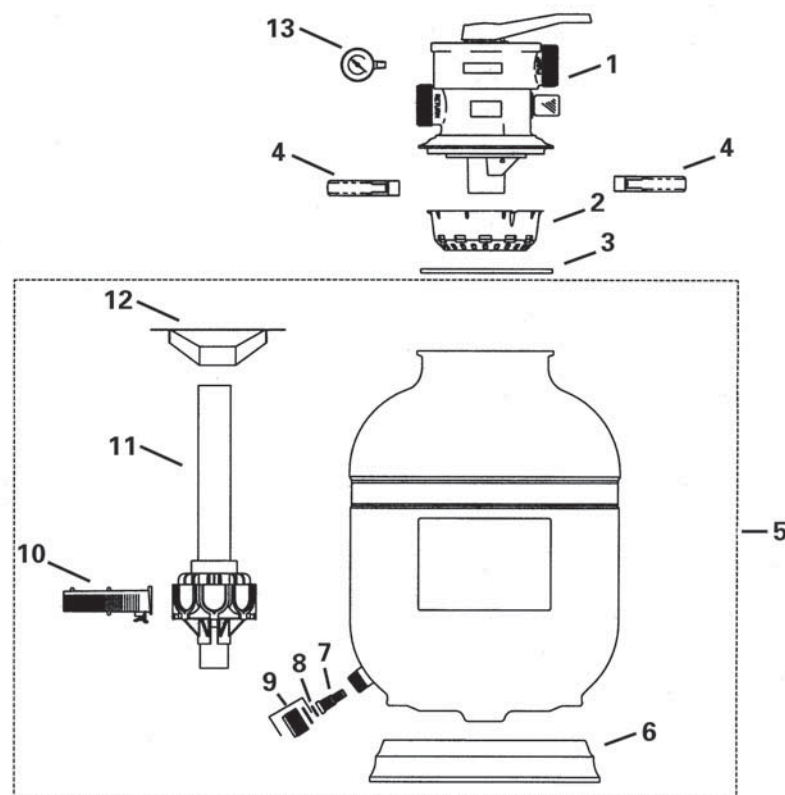


FIGURE 7 -Piezas para los modelos laser L140C, L160C, L192C, L225C et L250C



Número	Pieza No.	DESCRIPCIÓN
1	39-2589-40-R 39-2630-20-R	5-Posición de la válvula selectora con arandela para L140C 7-Posición de la válvula selectora con arandela
2	43-2811-45-K	Cesta del deflector con tornillos
3	47-0368-02-R 47-0364-47-R	Arandela para L140C Arandela - BN
4	85-8139-03-K	V-Perno de bloqueo con cinta de plástico
5	9408-2140 9408-2160 9408-2192 9408-2225 9408-2250	L140C Ensamblaje de tanque láser L160C Ensamblaje de tanque láser L192C Ensamblaje de tanque láser L225C Ensamblaje de tanque láser L250C Ensamblaje de tanque láser
6	85-8593-00-R	Base del filtro
7	85-8533-00-R	Boquilla del desagüe
8	14-4254-09-R	Eje giratorio de la boquilla del desagüe
9	85-8263-00-R	Tapa de desagüe con junta
10	85-8263-00-R20 85-5311-02-R8 85-5312-03-R8 85-5313-04-R8	Tapa de desagüe con junta (20 por bolsa) L140C/L160C Equipo de sujeción lateral (8 por bolsa) L192C/L225C Equipo lateral Sujeción (8 por bolsa) L250C Kit de sujeción lateral (8 por bolsa)
11	42-3761-05-R 42-3754-75-R 42-3754-85-R 42-3754-90-R 42-3754-95-R	L140C-5 Ensamblaje de tubo vertical L160C-7 Ensamblaje de tubo vertical L192C-7 Ensamblaje de tubo vertical L225C-7 Ensamblaje de tubo vertical L250C-7 Ensamblaje de tubo vertical
12	22-3639-07-R	Cubierta de arena
13	9193-4182-R	Manómetro 0-60 PSI

CARVIN POOL EQUIPMENT INC.
Garantía limitada

CARVIN POOL EQUIPMENT INC. ("Carvin pool") garantiza que los productos para piscinas "Carvin Pool" están exentos de todo defecto de fabricación y de mano de obra durante un período de 24 meses a partir de la fecha de compra. Las excepciones siguientes se aplican:

Bombillas de luz: las bombillas de luz FullMoon Watercolor LED tienen garantía por doce meses desde la fecha de compra; las bombillas de luz incandescentes están garantizadas por 90 días desde la fecha de compra.

Varios: Accesorios para el filtro, mallas DE, línea blanca, cestos para el filtro, solapas y tubos lisos para cestos del filtro, manómetros, anillos cuadrados, arandelas, juntas y todas las partes de repuesto están garantizados por doce meses desde la fecha de la compra.

CONDICIONES PARA PODER EJECUTAR LA GARANTÍA:

Para poder activar esta garantía de 24 meses, los productos "Carvin Pool" deben estar registrados con "Carvin Pool" ya sea por cualquiera de los siguientes métodos:

- Por correo: envíe por correo la Tarjeta de Registro de garantía
- En línea: en www.carvinpool.com

Todos los defectos deben ser reportados dentro de 72 horas para poder evitar la extensión del defecto a otros equipos, si no se cumple con esto la presente garantía no será aceptada. Esta garantía no es transferible y se extiende sólo al comprador minorista original y dura solamente el tiempo durante el cual el comprador minorista original ocupe el lugar donde se instaló en un primer momento el producto. La responsabilidad de garantía de "Carvin Pool" respecto a equipos fabricados por terceros se limita a la garantía expedida a "Carvin Pool" por parte de sus proveedores (por ejemplo: motores).

Esta garantía se aplica a productos utilizados en piscinas, spas y productos de acuicultura solamente y no se aplica a ningún producto que haya sufrido daños, cambios, accidentes, abusos, mal uso, instalación inadecuada, abrasivos, corrosión, voltaje inadecuado, vandalismo, alteraciones, casos de fuerza mayor (que incluyen daños causados por heladas, relámpagos y catástrofes). Las únicas garantías autorizadas por "Carvin Pool" son las que se detallan en este documento. "Carvin Pool" no autoriza a que otras personas - extiendan la garantía de sus productos, ni tampoco asumir ninguna responsabilidad por garantías no autorizadas, realizadas en relación con la venta de sus productos. "Carvin Pool" no se hará responsable de ninguna declaración hecha o publicada, escrita o verbal, que sea errónea o inconsistente con los hechos publicados en los textos y especificaciones de "Carvin Pool".

PROCEDIMIENTO DE RECLAMO DE GARANTÍA

Los reclamos de garantía deben realizarse contactando al instalador/vendedor, constructor, distribuidor, representante (punto de venta), o bien al distribuidor de productos para piscinas "Carvin Pool" que corresponda a su zona de residencia. Antes de que se autorice la garantía, todos los equipos deben ser revisados o bien en fábrica, o bien por un representante local de "Carvin Pool". Todos los gastos de flete hacia y desde la fábrica, el retiro y la reinstalación de los productos o la instalación del repuesto son responsabilidad del comprador salvo que "Carvin Pool" autorice expresamente lo contrario. "Carvin Pool", sin dejarlo expreso, puede reparar o reemplazar sin cargo (precio de fábrica F.O.B. en St-Hyacinthe, Qc, Canada) cualquier producto que tenga fallas dentro del período de garantía o puede emitir un crédito por la cantidad facturada por el equipo con fallas en lugar de su reparación o reemplazo. "Carvin Pool" se reserva el derecho de sustituir equipo nuevo o mejorado en cualquier reemplazo.

Tabelle (Installation in Privathaushalt)

FILTER-MODELL	FLUSSMENGE (US GPM/sq. ft.)	FILTERUNGSMENGE (US GPM)	ERFORDERLICHER SAND (Pfund)	HÖCHST-DRUCK (PSI)
L140C	25,0 (60)	26 (5,9)	90 (40)	30 (2,07)
L160C	25,0 (60)	33 (7,5)	140 (65)	35 (2,41)
L192C	25,0 (60)	47 (10,7)	200 (90)	50 (3,45)
L225C	25,0 (60)	66 (15,0)	250 (215)	50 (3,45)
L250C	25,0 (60)	83 (18,9)	350 (160)	50 (3,45)

Tabelle (gewerbliche Installation)

FILTER-MODELL	FLUSSMENGE (US GPM/sq. ft.)	FILTERUNGSMENGE (US GPM)	ERFORDERLICHER SAND (Pfund)	HÖCHST-DRUCK (PSI)
L140C	20,0 (48)	20 (4,5)	90 (40)	30 (2,07)
L160C	20,0 (48)	27 (6,1)	140 (64)	35 (2,41)
L192C	20,0 (48)	37 (8,4)	200 (91)	50 (3,45)
L225C	20,0 (48)	53 (12,0)	250 (113)	50 (3,45)
L250C	20,0 (48)	66 (15,0)	350 (159)	50 (3,45)

Vergewissern Sie sich, sämtliche Anweisungen und Warnungen vor der Installation sorgfältig durchgelesen zu haben. Beziehen Sie sich für zusätzliche Bedienungsanleitungen und Angaben auf die Produktbeschreibung(en). **WICHTIG:** Dieses Erzeugnis wurde in unserem Werk sorgfältig geprüft und verpackt. Da das Transportunternehmen die volle Haftung für dessen sichere Ankunft übernommen hat, ist jeder Anspruch wegen Schäden an der Sendung, sowohl ersichtlich als auch verborgen, an den Transporteur zu richten. Stellen Sie sicher, dass Sie die richtige Ausrüstung für Ihre Installation erhalten haben.



WARNUNG Ihr Filter ist ein Druckkessel und sollte nie gewartet werden, solange er unter Druck steht. Stellen Sie immer die Pumpe ab, um den Druck im Filter zu verringern, bevor die Einheit gewartet wird.



WARNUNG Um die Gefahr von Verletzungen zu verringern, erlauben Sie Kindern nicht, dieses Produkt zu benutzen, es sei denn, sie stehen ständig unter strenger Aufsicht.



WARNUNG Positionieren Sie das System mindestens 1,5 m vom Schwimmbecken entfernt, um zu vermeiden, dass es von kleinen Kindern als Zugang zum Becken verwendet wird. (Siehe ANSI/NSPI-8 1996 "Model Barrier Code For Residential Swimming Pools, Spas and Hot Tubs").

PUMPENWAHL

Für die Installation mit diesen Filtern steht eine vollständige Linie von Pumpen zur Verfügung. Für die Installationen, bei denen die Ausrüstung oberhalb des Wasserstands platziert wird, sollte eine selbstansaugende Pumpe gewählt werden. Fragen Sie Ihren Händler für die Bestimmung der richtigen Größe und Entfernung zum Becken und den Reibungsverlusten (Drosselungen) der dazugehörigen Ausrüstung. Das Filtersystem wird vor Ort aus einem Filter-Modul und einem Pumpen-Modul zusammengesetzt. Diese Methode ermöglicht die Wahl einer Pumpe mit optimaler UMLAUFMENGE für eine gewerbliche Installation (20 U.S. Gallonen pro Minute pro square foot Filterfläche) oder für eine Haushalts-Installation (2 U.S. Gallonen pro Minute pro square foot Filterfläche oder 61 Kubikmeter pro Stunde pro Quadratmeter Filterfläche) zu wählen.

Das Filter-Modul ist mit einem Wahl-Ventil ausgestattet, das folgendermaßen arbeitet:

1. FILTER bewirkt einen absteigenden Fluss durch das Filterbett. Schmutz sammelt sich im Sand während der Filterung an und schränkt den Wasserfluss ein, bis eine Rückspülung erforderlich wird. Diese Stellung kann auch beim Beckensaugen benutzt werden.
2. BACKWASH (RÜCKSPÜLUNG) bewirkt einen aufsteigenden Fluss durch das Filterbett, der den Schmutz aus dem Sand spült und ihn zum Abfluss befördert.
3. DRAIN ist zum Pumpen des Wassers aus dem Becken. Es ermöglicht dem Pumpenfluss, den Filter zu umgehen und direkt in den Abfluss zu fließen. Sie können diese Stellung auch zum Absaugen großer Schmutzansammlungen verwenden.
4. WHIRLPOOL umgeht den Filter, um die bestmögliche Leistung einer durch die Filterpumpe gespeisten Wasser-Luft-Armatur zu erhalten. (In dieser Stellung erfolgt keine Filterung).
5. WINTERIZE ermöglicht der Luft, aus dem Tank zu entweichen oder diesen zu füllen, um das Ansaugen und das Ablassen zu erleichtern. Nur zu verwenden, wenn die Pumpe abgestellt ist.
6. RINSE (SPÜLUNG) bewirkt einen absteigenden Fluss, das das Filterbett nach der Rückspülung absetzt und verbleibenden losen Schmutz in den Ablauf befördert.
7. TEST verhindert ausschließlich den Rückfluss des Wassers aus dem Becken während der Pumpenwartung, falls der Filter sich unter dem Wasserstand befindet.

FILTERSAND

Die hervorragende Filterung und Schmutz-Rückhaltefähigkeit dieses Filters hängt von der Verwendung der richtigen Güteklasse des Filtersandes ab. Er sollte folgenden Anforderungen genügen: Der Filtersand sollte frei von Ton, Lehm, Schmutz und organischen Stoffen sein, und aus harten, haltbaren runden oder mehrkantigen Körnern aus Siliziumsand mit weniger als 1% flachen oder glimmerhaltigen Partikeln bestehen. Die Körner sollten eine tatsächliche Größe von 0,44 mm mit einem Gleichförmigkeits-Koeffizienten von 1,35 besitzen. **VERWENDEN SIE KEINEN SAND FÜR "SANDKÄSTEN"**. Der Filtersand ist NICHT in der Filtereinheit enthalten und ist getrennt zu erwerben. Beziehen Sie sich für die erforderliche Menge auf die Tabelle. Füllen Sie den Tank nicht mit Sand, bevor er sich in seiner endgültigen Lage befindet. Halten Sie den Sand für eine leichte Installation trocken. Verwenden Sie ausschließlich den zugelassenen Sand, sonst könnte das System nicht zufriedenstellend arbeiten.

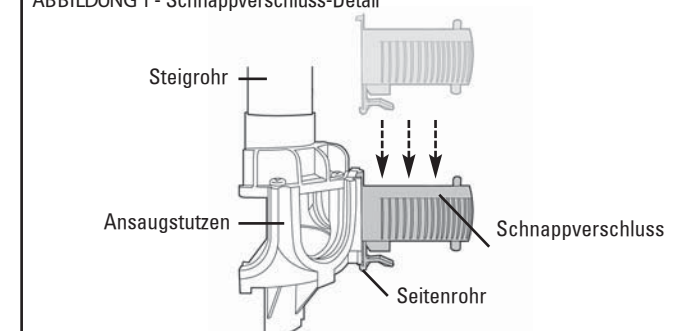
INSTALLATIONSORT

Die System müssen gemäß den geltenden Standards und Vorschriften in Ihrem Land oder ihrer Gemeindeverwaltung installiert werden. (Siehe vorhergehende Warnung). Platzieren Sie das System auf eine feste, ebene Fläche, vorzugsweise an einer trockenen, schattigen und gut belüfteten Stelle. Bedenken Sie folgendes: Die Lage der Ansaug-, Rückfluss- und Ablauf-Verbindungen; Zugänglichkeit für die Rückspülung und die Wartung; Schutz vor Sonne, Regen, Wasserspritzern, usw.; Drainage des Filterraums- oder -schachts; Lüftung und Schutz des Motors.

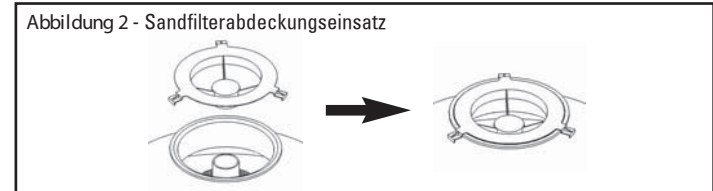
ZUSAMMENBAU DES SYSTEMS

1. Platzieren Sie den leeren Tank in Stellung auf die Basis. Drücken Sie den Tank nach unten, bis er auf der Basis einschnappt.
2. Sind die Seitenrohre nicht montiert, halten Sie die Steigrohr-Ansaugstutzen-Einheit so, dass sich der Ansaugstutzen in der Mitte des Tanks befindet. Nehmen Sie eines der Seitenrohre in die andere Hand und versenken es in den Tank, indem Sie es am Rohr entlang gleiten lassen und in eine der Auskehrlungen des Ansaugstutzens, bis ein Schnappverschluss erfolgt. Wiederholen Sie diesen Vorgang, bis alle acht Seitenrohre montiert sind, dann versenken Sie die komplette Einheit in den Tank. Drücken Sie sie nach unten, um sicher zu stellen, dass das mittlere Rohr in der Ausbuchtung in der Mitte des Tankbodens sitzt. Siehe Abbildung 1.

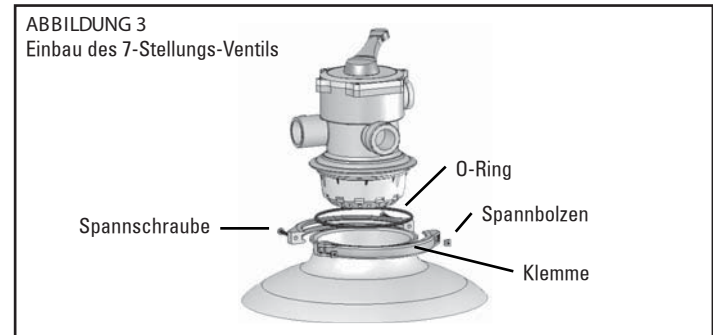
ABBILDUNG 1 - Schnappverschluss-Detail



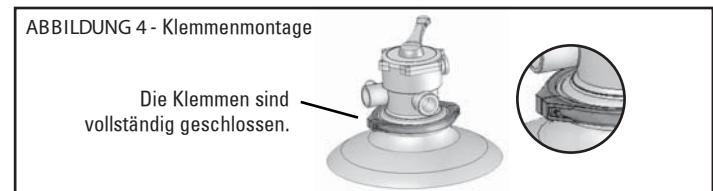
3). Setzen Sie den Sand-Fülldeckel auf die Tanköffnung, um zu vermeiden, dass Sand in das Steigrohr gelangt. Siehe Abbildung 2.



- 4) Tank ungefähr zur Hälfte mit Wasser füllen.
- 5) Die angegebene Menge Sand in den Tank gießen. Darauf achten, dass das Standrohr in der Mitte und senkrecht steht. Oberfläche nach Beendigung ausrichten.
- 6) Sandfüllungsabdeckung entfernen.
- 7) Die Klemmen mit einer Schraube und einer Mutter vormontieren. Schrauben nur 3-4 drehen. Siehe Abbildung 3.



- 8). Vorsichtig alle Sandpartikel von den Montageflächen des Ventils entfernen.
- 9). Setzen Sie den O-Ring in die Unterseite des Ventilkörpers ein.
- 10). Senken Sie das Ventil vorsichtig in die richtige Lage, sodass dessen Unterseite im Steigrohr einrastet. Drehen Sie das Ventil solange, bis dessen Einlass in etwa mit der Pumpe auf einer Linie ist.
- 11). Platzieren Sie die Klemmen um den Tank und den Ventilhals und befestigen mit der zweiten Schraube und Mutter.
- 12). Schlagen Sie fest mit einem Gummihammer außen auf die Klemmen, während Sie die beiden Schrauben abwechselnd und gleichmäßig anziehen.
- 13). Ziehen Sie die Schrauben an, bis die Klemmen vollständig geschlossen sind. Siehe Abbildung 4.



- 14). Montieren Sie den Druckmesser in die Gewindeöffnung des Wahl-Ventils. Nicht zu fest anziehen.
- 15). Montieren Sie den Rückspülungs-Adapter in den mit "waste" bezeichneten Anschluss.

ROHRVERBINDUNGEN

Das Vorsehen von Absperrventilen und Anschlussstutzen an den Pumpen-Ansaug- und Becken-Rückflussleitungen einer ständigen Installation erleichtert die Wartung und verhindert Wasserverlust bei ordentlichen Wartungsarbeiten. Pumpeneinbau: Folgen Sie den mit der Pumpe ausgelieferten Anweisungen. Schließen Sie die Rohre an das Filtersystem wie auf Seite 11 gezeigt an. Verwenden Sie keine Rohre, die kleiner als die gelieferten Anschlüsse sind. Stützen Sie die Leitungen ab, damit sie weder auf die Pumpe noch auf den Filter Kräfte ausüben.

FÜR FLÜSSIG-SCHWEISS-VERBINDUNGEN

Es können steife oder biegsame PVC-Rohre verwendet werden. Die Rohrenden sollten sauber und frei von Schnittrückständen sein. Stellen Sie sicher, dass das für den spezifischen Rohrtyp richtige Klebmittel verwendet wird. Empfohlene Klebmittel: Dies sind nur Beispiele und sollen keine Marke ausschließen:

PVC-PVC-Verbindung	PVC-ABS-Verbindung
Uni-Weld Pool-Tite 2000	Uni-Weld Pool-Tite 2000
Suregard Flex 20	Suregard Weld-All No. 5
IPS Weld-On 705	IPS Weld-On 794

Anmerkung: Ein Haftvermittlungsmittel stellt höherwertige Klebeverbindungen sicher. Suregard P-3000 besitzt einen violetten Suchzettel für Bereiche, in denen Normen die Verwendung eines Haftvermittlungsmittels vorsehen. Achtung: Wir empfehlen die Berücksichtigung der Klimabedingungen bei der Anbringung von Klebmitteln.

Bestimmte Wetterbedingungen wie hoher Luftfeuchtigkeitsgehalt verringern die Haftungsfähigkeit von gewissen Klebmitteln. Überprüfen Sie die Anweisungen des Herstellers.

FÜR SCHRAUBVERBINDUNGEN

Verwenden Sie bei Schraubverbindungen von Leitungen ausschließlich Teflon-Band oder gleichwertiges. Andere Rohr-Verbindungsstoffe können die Gewinde schädigen. Wir empfehlen keine Verwendung von Verbindungsstoffen auf Silikon- oder Petroleum-Basis. NICHT ÜBERMÄSSIG ANZIEHEN: ANZIEHEN VON HAND + 1/2 UMDREHUNG IST AUSREICHEND.

FILTER-VERROHRUNG

Ist der Filter mit Anschlussverbindungen ausgerüstet, sind Anschlussadapter zur Vervollständigung der Verbindungen erforderlich und müssen eventuell getrennt bestellt werden.

INBETRIEBNAHME

Nach Abschluss der vorgehenden Punkte und des Füllens des Beckens mit Wasser, setzen Sie das System wie unten beschrieben in Betrieb. Befindet sich das Filtersystem unter dem Wasserstand, die Absperrventile in der Pumpen-Ansaug- und in der Becken-Rückflussleitung schließen, bevor Sie den Deckel des Haar- und Fusselabscheiders entfernen. Öffnen Sie die Ventile erneut, bevor Sie die Pumpe anstellen.

1a). Für eingebaute Becken: Stellen Sie das Wahl-Ventil auf WINTERIZE. Entfernen Sie den Deckel des Haar- und Fusselabscheiders und füllen Sie die Pumpe mit Wasser. Stellen Sie die "Ring-Lok"-Dichtung des Deckels und Abscheiders wieder her - nur Anziehen von Hand - ziehen Sie die Ring-Lok"-Dichtung des Abscheiders während des Vorgangs nicht wieder an.

1b). Für überirdische Becken: Wenn der Wasserstand im Becken die Abschäum- und Rückflussarmatur erreicht, beginnen der Filter und die Pumpe, sich mit Wasser zu füllen. Etwas Luft kann in der Pumpe oder dem Filter eingefangen werden, sie wird jedoch entfernt, wenn die Pumpe gestartet wird.

Die vorübergehende Entfernung des Druckmessers, während sich der Filter mit Wasser füllt, kann ebenfalls helfen, die eingeschlossene Luft entweichen zu lassen. Setzen Sie den Druckmesser wieder ein, wenn ein gleichmäßiger Wasserstrom erscheint.

2). Stellen Sie das Wahl-Ventil auf DRAIN.

3). Lassen Sie die Pumpe an.

4). Sobald ein guter Wasserfluss erreicht ist, fahren Sie eine Minute fort, zu pumpen oder bis das Abflusswasser klar ist, dann stellen Sie die Pumpe ab.

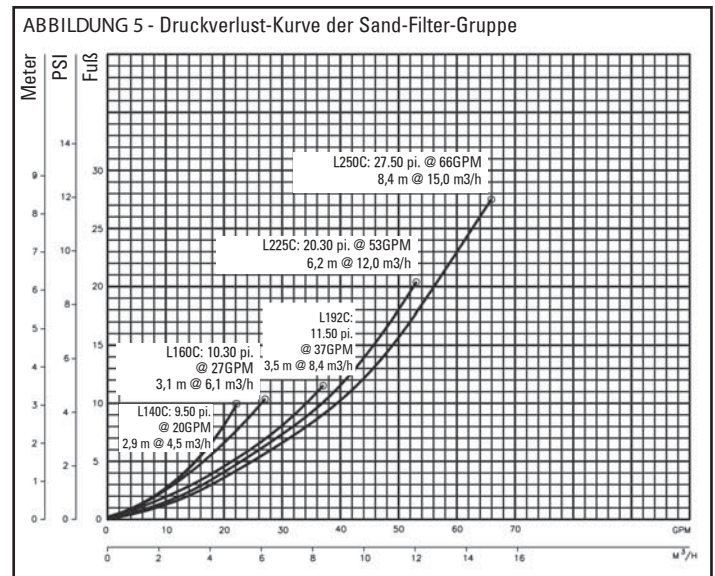
5). Stellen Sie das Ventil auf BACKWASH (RÜCKSPÜLUNG) und stellen Sie die Pumpe an. Die Pumpe müsste einen starken Wasserstrom liefern, sobald es die Luft aus dem Ansaugsystem entfernt hat.

Sollte die Pumpe innerhalb von zwei oder drei Minuten nicht ansaugen, stellen Sie die Pumpe ab und wiederholen Sie die Schritte 1 und 2.

6). Nachdem ein ordentlicher Wasserfluss erreicht wurde, betreiben Sie den Filter mit dem Ventil in der Stellung DRAIN, WHIRLPOOL, und RINSE (SPÜLUNG) in dieser Reihenfolge EINE Minute lang.

Stellen Sie die Pumpe ab, bevor Sie die Ventilstellungen verändern.

7). Stellen Sie das Wahl-Ventil zurück auf FILTER. Nachdem der Filter etwa 10 Minuten betrieben wurde, überprüfen Sie den Beckenrückfluss auf Wasserblasen. Ein ständiger Luftfluss weist auf eine Undichtigkeit im Ansaugsystem hin, die sofort behoben werden muss.



OPERACIÓN DE FILTRO NORMAL

Coloque la válvula selectora en la opción FILTRADO y encienda la bomba.

FILTRADO A CONTRACORRIENTE

Filtre bien a contracorriente al menos una vez por semana y cuando el manómetro marque 6-8 PSI (0,5 bar) más de lo normal.

- 1). Detenga la bomba.
- 2). Cierre la válvula en los en los tubos de aspiración de la bomba. (En caso de estar equipado).
- 3). Coloque la válvula selectora en EVALUACIÓN.
- 4). Retire la tapa del colador de cabello y pelusas. Retire la cesta y vacíela. Vuelva a colocar la tapa y el colador Ring-Lok™ (ajuste manualmente) no vuelva a ajustar el colador Ring-Lok™ durante la operación.
- 5). Vuelva a abrir la válvula en los tubos de aspiración de la bomba y vuelva a encender la bomba con la válvula selectora en la opción FILTRO.
- 6). Una vez que se haya eliminado el aire del sistema y que se haya reanudado un caudal de agua constante, apague la bomba y cambie la válvula selectora a la opción FILTRADO A CONTRACORRIENTE.
- 7). Vuelva a encender la bomba y filtre a contracorriente durante aproximadamente TRES minutos o hasta que el agua de contracorriente esté limpia.
- 8). Detenga la bomba. Si la válvula selectora tiene la opción ENJUAGUE, colóquelo en esa posición. Vuelva a encender la bomba y hágala funcionar por 20 segundos.
- 9). Detenga la bomba. Vuelva a colocar la válvula selectora en la opción FILTRO. Vuelva a encender la bomba. OBSERVACIÓN: No vacíe durante la posición de FILTRADO A CONTRACORRIENTE.

VACIAMIENTO DE LA PISCINA

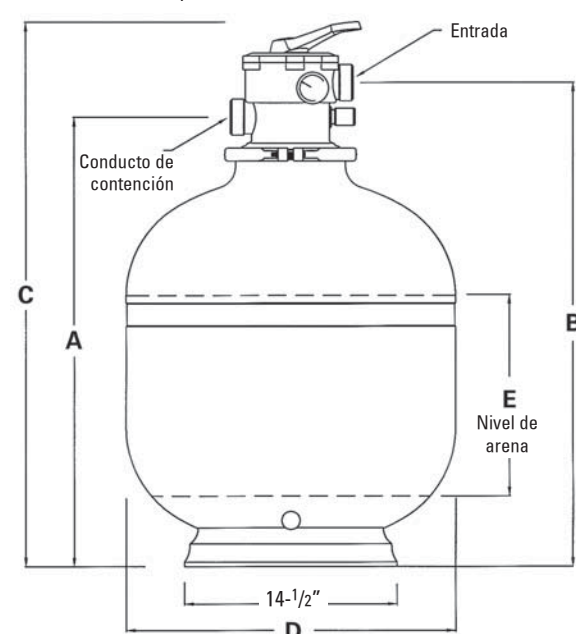
TIERRA SUELTA: coloque la válvula selectora en FILTRO.

TIERRA PESADA: coloque la válvula selectora en DESAGÜE.

DESAGÜE DE LA PISCINA

Utilice la bomba de filtrado para vaciar la piscina o reduzca el nivel de agua colocando la válvula selectora en DESAGÜE. Esta posición permite que el agua se bombee directamente a los desechos sin pasar a través del tanque. Utilice la posición de DESAGÜE para vaciar la piscina y también cuando utilice la aspiradora para eliminar la suciedad, la tierra y la arena pesadas de la piscina.

FIGURE 6 - Dimensiones para el filtro de arena, solamente



MODELO	A Pulgadas (mm)	B Pulgadas (mm)	C Pulgadas (mm)	D Pulgadas (mm)	E Pulgadas (mm)
L140C-5	26" (660)	27 1/2" (699)	32" (813)	14" (356)	13" (330)
L160C-7	26 1/4" (667)	28 3/4" (730)	33" (838)	16" (406)	13" (330)
L192C-7	30" (762)	32 1/2" (826)	36 3/4" (934)	19" (483)	12 1/2" (318)
L225C-7	30 3/4" (781)	33 1/4" (845)	37 1/2" (953)	22 1/2" (572)	11 1/2" (318)
L250C-7	34" (864)	36 1/2" (927)	40 3/4" (1035)	25" (635)	13 1/2" (343)

CIERRE Y PREPARACIÓN PARA EL INVIERNO

Filtre a contracorriente durante cinco minutos antes de cerrar la piscina por un período prolongado. Consulte a su asesor técnico sobre la forma de preparar su piscina para el invierno y, si fuera el caso, sobre los equipos necesarios para zonas donde las temperaturas alcanzan grados bajo cero. Siga sus recomendaciones y pregunte si fuera necesario, la experiencia y el conocimiento de su asesor técnico constituyen la mejor fuente de información.

El filtrado a contracorriente durante al menos treinta minutos limpiará bien la capa filtrante (la arena original debe durar varios años). En aquel lugar donde el sistema de filtro no se encuentra protegido contra la helada, vacíe el tanque y bombee de la siguiente manera (Observe que NO es suficiente colocar la válvula selectora en WINTERIZE porque el tanque y la bomba no se vaciarán a menos que se retiren los tapones del desagüe.):

- 1). Retire la tapa de desagüe ubicada en la base del tanque filtrante. Si el agua no fluye con facilidad, quite la arena que puede estar bloqueando el agujero del desagüe o destape la obstrucción encendiendo la bomba por un momento. CUIDADO: NO DAÑE LA BOQUILLA DEL DESAGÜE.
- 2). Coloque la válvula selectora en WINTERIZE. Esto facilitará el proceso de desagüe permitiendo que el aire entre al tanque.
- 3). Quite el manómetro de la válvula selectora con una llave inglesa sin forzar el cuerpo de los medidores. Almacénelos en un lugar donde no se extravíen.
- 4). Quite los tapones del desagüe de la bomba. Retire la tapa del colador de cabello y pelusas y controle que la mayoría del agua salga de la bomba y del colador. Guarde la bomba protegidos de la intemperie y las temperaturas extremas. Envíe los equipos a reparar fuera de temporada cuando el mejor servicio está disponible. Si el motor eléctrico necesita un servicio técnico o alguna reparación, llévelo o envíelo a la oficina de servicio técnico del fabricante que corresponda a su lugar de residencia, tal como se menciona en la guía que viene con el motor. Carvin pool equipment Inc. ("Carvin pool") no realiza el servicio técnico o reparación de motores.

RESOLUCIÓN DE PROBLEMAS

ARENA EN LA PISCINA

Arena demasiado fina; flujo demasiado fuerte; capa de arena calcificada; laterales rotos; colector de escape roto; tubo vertical flojo; demasiada arena; dial de la válvula no encajado; acumulación de aire en el filtro.

ARENA FUERA DE LA MANGUERA DE FILTRO A CONTRACORRIENTE

Sin ningún adaptador/orificio para el filtro a contracorriente; flujo muy intenso; demasiada arena en el tanque.

FILTRADO INADECUADO

Agua muy sucia; arena inadecuada; Poca cantidad de arena; algas en el filtro; demasiada suciedad en la piscina; capa de arena calcificada; carga pesada del filtro; velocidad del flujo demasiado alta o demasiado baja; ciclo muy breve de filtrado a contracorriente; adaptador del filtro a contracorriente en el lugar equivocado; línea de filtro a contracorriente demasiado pequeña.

FUGA DEL FILTRO

Tanque agrietado; tapón del desagüe poco ajustado; arandela rota, ya sea de la válvula o del tanque.

CICLO CORTO DE FILTRADO

Filtro sucio; arena inadecuada; Poca cantidad de arena; algas en el filtro; demasiada suciedad en la piscina; capa de arena calcificada; carga pesada del filtro; velocidad del flujo demasiado alta o demasiado baja; ciclo muy breve de filtrado a contracorriente; adaptador del filtro a contracorriente en el lugar equivocado; canales bajos; ciclo muy breve de filtrado a contracorriente; adaptador del filtro a contracorriente en el lugar equivocado. canales con arena.

FUGA DE LA VÁLVULA SELECTORA

Palanca poco ajustada; arandela rota, ya sea de la válvula o del tanque; daño en la tapa o la arandela de la válvula; El manómetro necesita un producto sellador.

PÉRDIDA ANORMAL DEL AGUA DE LA PISCINA

Pérdida dentro de la válvula selectora; pérdida desde la piscina o desde las tuberías.

PRESIÓN ALTA EN EL FILTRO

Filtro sucio; adaptador del filtro a contracorriente en el retorno; capa de arena calcificada; líneas de retorno demasiado pequeñas.

PRESIÓN BAJA EN EL FILTRO

Dial de la válvula mal colocado; bomba funcionando demasiado despacio (tapada); pérdida de aire en los tubos de aspiración de la bomba. OBSERVACIÓN: Si las recomendaciones de este manual no resuelven su problema, por favor consulte a su representante local.

QUÍMICA DEL AGUA

El uso de químicos para mantener el agua limpia debe ser adecuado y consistente, se debe evitar la propagación de infecciones por gérmenes y controlar el crecimiento de algas que puedan arruinar la apariencia o la posibilidad de disfrutar su piscina o spa. Entre los químicos más usados, se encuentra el cloro, tanto seco como líquido, que debe agregarse a diario ya que se disipa con la suciedad, los gérmenes, el sol y el viento. También es importante mantener el nivel correcto de acidez y alcalinidad de la piscina, es decir, el pH. El pH neutro es de 7. Las mediciones superiores a un pH 7 son alcalinas y las inferiores son ácidas. La gama ideal es de 7,2 a 7,4. Consulte a su representante local para obtener mayor información sobre la aplicación y el uso adecuados de químicos.

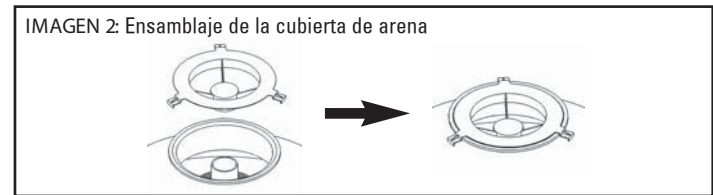
MANTENIMIENTO DEL FILTRO

El tanque y los contenidos del filtro no deberían demandar más atención que el filtrado a contracorriente considerando que el agua se mantiene en un equilibrio químico sin altas dosis de químicos corrosivos.

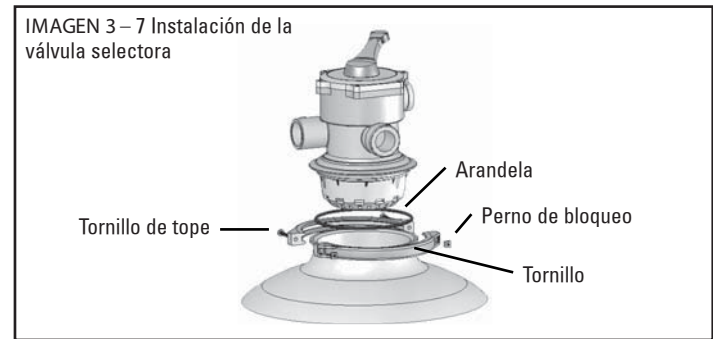
SERVICIO TÉCNICO Y REPUESTOS

El representante local del fabricante es quien mejor conoce el funcionamiento de su equipo, por lo tanto, es la mejor fuente de información para solucionar cualquier duda y reparar o hacer el mantenimiento de su equipo. Es también el lugar donde se deben solicitar todos los repuestos necesarios. Brinde la siguiente información cuando solicite los repuestos: fecha de la placa con inscripción de la unidad y descripción del repuesto.

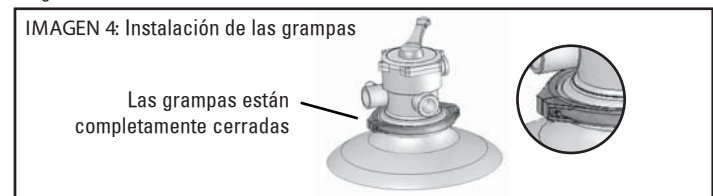
3). Coloque la cubierta de arena sobre la abertura del tanque para evitar que la arena ingrese al tubo vertical. Vea la imagen 2.



- 4). Llène con agua aproximadamente la mitad del tanque.
- 5). Vierta la cantidad de arena recomendada en el tanque, asegurándose que el tubo vertical se mantenga centrado y en posición vertical. Cuando haya terminado, nivele la superficie.
- 6). Retire la cubierta de arena.
- 7). Sujete las grapas con un tornillo y una tuerca (de 3 a 4 giros). Vea la imagen 3.



- 8). Retire con cuidado todas las partículas de arena de las superficies de montaje de la válvula.
- 9). Coloque la arandela al fondo del cuerpo de la válvula.
- 10). Baje la válvula selectora con cuidado hasta colocarla en una posición en la que su parte inferior encaje con el tubo vertical. Gire la válvula hasta que la entrada quede alineada con la bomba.
- 11). Coloque grampas alrededor del tanque y del cuello de la válvula, y luego encaje el tornillo y la tuerca.
- 12). Golpee firmemente con un martillo de goma por fuera de las grampas a medida que ajusta ambos tornillos de forma alternativa y pareja.
- 13). Ajuste los tornillos hasta que las grampas estén completamente cerradas. Vea la imagen 4.



- 14). Instale el manómetro en la abertura roscada de la válvula selectora. No ajuste demasiado.
- 15). Instale el adaptador de contracorriente en el puerto de la válvula selectora marcado como "desecho".

CONEXIONES DE TUBERÍAS

La presencia de válvulas de compuerta y de uniones en los tubos de aspiración de la bomba y en las líneas de retorno de la piscina de una instalación permanente facilitará las reparaciones y evitará la pérdida de agua mientras se realiza el mantenimiento de rutina. Instalación de la bomba: siga las instrucciones que vienen con la bomba. Conecte las tuberías al sistema de filtro como se indica en la página 19. Sosténgalas para que no tensionen la bomba ni el filtro. No utilice tuberías más pequeñas que las conexiones existentes.

PARA CONEXIONES SELLADAS CON DISOLVENTES

Se puede utilizar tubos de PVC rígido o flexible. Los extremos de los tubos deben estar limpios y sin las rebabas del corte. Asegúrese de utilizar el adhesivo correcto para el tipo de tubo especificado. A continuación, recomendamos algunos adhesivos a modo de ejemplo:

PVC-PVC Joint	PVC-ABS Joint
Uni-Weld Pool-Tite 2000	Uni-Weld Pool-Tite 2000
Suregard Flex 20	Suregard Weld-All No. 5
IPS Weld-On 705	IPS Weld-OM 794

Observación: un cebador asegurará que las juntas adhesivas sean superiores. Suregard P-3000 tiene un trazador púrpura para calificar las áreas donde los códigos especifican que se debe utilizar un cebador. Cuidado: considere las condiciones climáticas cuando

aplique adhesivos; demasiada humedad, por ejemplo, reduce la efectividad de la acción adhesiva de ciertos pegamentos. Consulte las instrucciones del fabricante.

PARA CONEXIONES ROSCADAS

Para las conexiones de tuberías roscadas se utiliza sólo la cinta de teflón o alguna equivalente. Otros tipos de material pueden dañar las roscas. No recomendamos el uso de componentes basados en silicona o petróleo. NO AJUSTE DEMASIADO: EL AJUSTE MANUAL, MÁS MEDIO GIRO ES SUFICIENTE.

FILTROS EN LAS TUBERÍAS

Si el filtro cuenta con conexiones en la parte de los enlaces, se necesitarán adaptadores que tal vez deban pedirse por separado.

INSTALACIÓN ELÉCTRICA

CUIDADO: NUNCA ENCIENDA LA BOMBA VACÍA, SIEMPRE DEBE HABER UN MÍNIMO CAUDAL DE AGUA EN EL CUERPO DE LA BOMBA; LA FALTA DE AGUA PUEDE DAÑAR LA JUNTA DE EJE ROTATORIO.

Controle que la información de la placa con inscripción del motor de la bomba de filtrado corresponda al voltaje eléctrico. Contrate a un electricista competente para realizar la instalación eléctrica de acuerdo con el código eléctrico local. Todos los motores necesitan un fusible interruptor. Instale un interruptor de circuito con descarga a tierra para máxima seguridad. Las motobombas bajo nivel funcionan tanto en 115V como en 230V de energía de una fase; las motobombas conectadas sobre nivel funcionan sólo en 115V. Siga las instrucciones del fabricante del motor para realizar las conexiones con la fuente de electricidad.

PROCEDIMIENTO DE ENCENDIDO

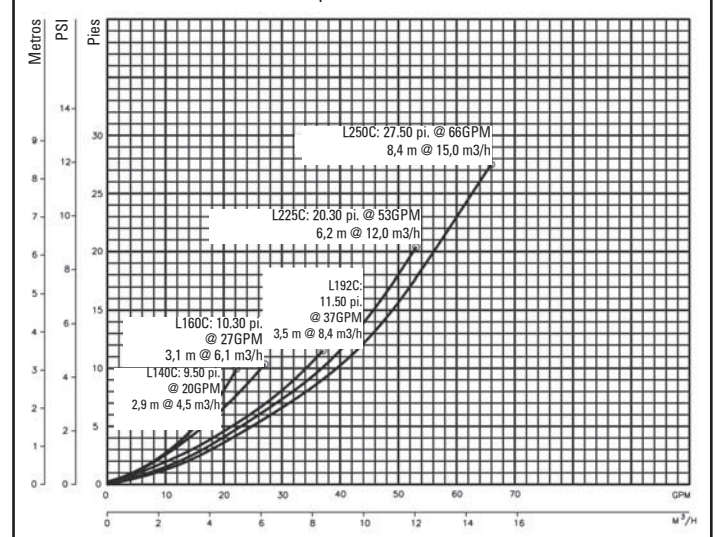
Una vez que se han llevado a cabo los puntos anteriores, y antes de llenar la piscina con agua, haga funcionar el sistema (ver más adelante). Si el sistema de filtro se encuentra por debajo del nivel del suelo, antes de retirar la tapa del filtro de cabello y pelusas, debe cerrar las válvulas de compuerta que se encuentran en los tubos de aspiración de la bomba y en las líneas de retorno de la piscina; y antes de encender nuevamente la bomba, vuelva a abrir las válvulas.

1a). Para piscinas bajo nivel: Coloque la válvula selectora del filtro en WINTERIZE. Retire la tapa del filtro para cabello y pelusas y llene la bomba de agua. Vuelva a colocar la tapa y el colador Ring-Lok™ (ajustar manualmente) y no vuelva a ajustar el colador Ring-Lok™ durante la operación.

1b). Para piscinas sobre nivel: Cuando el nivel de agua de la piscina llegue al filtro y al empalme, el filtro y la bomba comenzarán a llenarse de agua. Si hay un poco de aire en la bomba o en el filtro, será eliminado cuando se encienda la bomba. También puede quitar temporalmente el manómetro mientras se llena el filtro de agua para facilitar la eliminación del aire atrapado. Reemplace el manómetro cuando haya un flujo de agua constante.

- 2). Coloque la válvula selectora del filtro en DESAGÜE.
- 3). Encienda el motor.
- 4). Después de que se haya establecido un buen flujo de agua, continúe el bombeo por un minuto o hasta que se limpie el agua residual, luego apague la bomba.
- 5). Coloque la válvula selectora en FILTRADO A CONTRACORRIENTE y encienda la bomba, que, no bien se ha eliminado el aire del sistema de succión, debe transportar un fuerte flujo de agua. Si esto no sucede dentro de los dos o tres minutos, deténgala y repita los pasos 1 y 2.
- 6). Luego de que se haya establecido un flujo adecuado de agua limpia, encienda el filtro con la válvula selectora en la opción DESAGÜE y déjelo durante un minuto, a continuación apague la bomba, seleccione REMOLINO y enciéndala durante un minuto; por último, apague y seleccione ENJUAGUE y hágala funcionar durante un minuto.
- 7). Vuelva a colocar la válvula selectora en FILTRO. Después de que el filtro haya funcionado durante alrededor de 10 minutos, controle el empalme de la piscina para que no haya burbujas de aire. Un flujo de aire continuo indica que existe una pérdida en el sistema de succión que debe ser corregida de inmediato.

IMAGEN 5: Curva de descenso de presión del filtro de arena



GEWÖHNLICHER FILTERBETRIEB

Stellen Sie das Ventil auf FILTER und stellen Sie die Pumpe an.

RÜCKSPÜLUNG

Führen Sie mindestens einmal pro Woche eine gründliche Rückspülung durch, oder jedes Mal, wenn der Druckmesser 6 - 8 PSI (0,5 bar) über dem Normalwert anzeigt.

- 1). Stellen Sie Pumpe ab.
- 2). Schließen Sie das Ventil an der Pumpen-Ansaug-Seite. (Falls vorgesehen).
- 3). Stellen Sie das Wahl-Ventil auf TEST.
- 4). Entfernen Sie den Deckel des Haar- und Fusselabscheiders. Holen Sie den Korb raus und entleeren Sie ihn.
- 5). Stellen Sie die "Ring-Lok™"-Dichtung des Deckels und Abscheiders wieder her - nur Anziehen von Hand - ziehen Sie die Ring-Lok™-Dichtung des Abscheiders während des Vorgangs nicht wieder an.
- 6). Öffnen Sie das Ventil an der Pumpenansaugung erneut und stellen Sie Pumpe mit der Ventilstellung auf FILTER wieder an.
- 7). Sobald die Luft im System entfernt ist und ein ständiger Wasserfluss erreicht wird, stellen Sie die Pumpe ab und stellen Sie das Ventil auf BACKWASH(RÜCKSPÜLUNG).
- 8). Stellen Sie Pumpe erneut an und führen Sie ein DREI-minütige Rückspülung durch, bis das Rückspülwasser klar ist.
- 9). Stellen Sie Pumpe ab. Ist das Ventil mit RINSE (Spülung) versehen, stelle Sie es auf RINSE. Stellen Sie die Pumpe erneut an und lassen Sie sie 20 Sekunden lang laufen.
- 10). Stellen Sie Pumpe ab. Stellen Sie das Wahl-Ventil zurück auf FILTER. Schalten Sie Pumpe erneut an.

ANMERKUNG: Saugen Sie das Becken nicht, solange die Ventilstellung BACKWASH besteht.

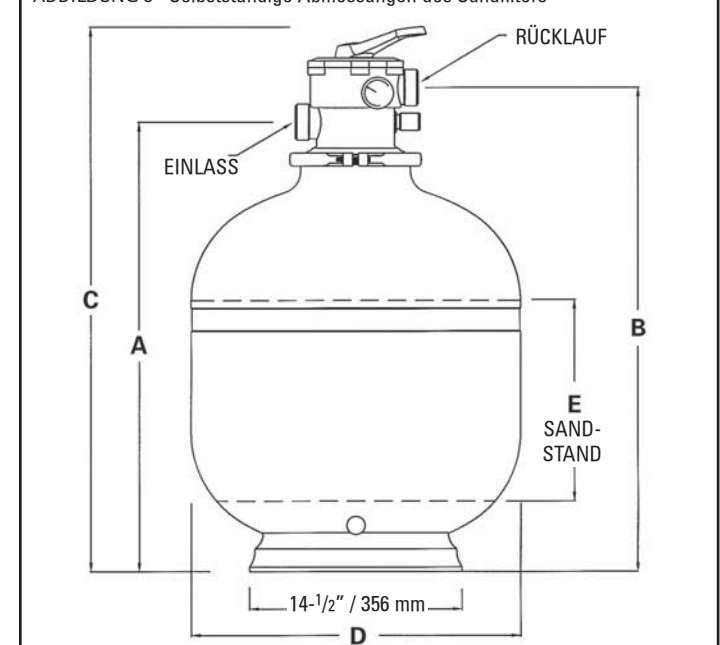
SAUGEN DES BECKENS

LEICHTER SCHMUTZ: Stellen sie das Ventil auf FILTER. SCHWERER SCHMUTZ: Stellen sie das Ventil auf DRAIN.

ABLASSEN DES BECKENS

Verwenden Sie die Filterpumpe, um das Wasser im Becken abzulassen oder abzusenken, indem Sie das Ventil auf DRAIN stellen. Diese Stellung ermöglicht das Abfließen des Wassers direkt in den Abfluss, ohne den tank zu durchqueren. Benutzen Sie die DRAIN-Stellung beim Leeren des Beckens und auch beim Saugen des Beckens, um schweren Schmutz und Sand aus dem Becken zu entfernen.

ABBILDUNG 6 - Selbstständige Abmessungen des Sandfilters



MODELL	A Zoll (mm)	B Zoll (mm)	C Zoll (mm)	D Zoll (mm)	E Zoll (mm)
L140C-5	26" (660)	27 1/2" (699)	32" (813)	14" (356)	13" (330)
L160C-7	26 1/4" (667)	28 3/4" (730)	33" (838)	16" (406)	13" (330)
L192C-7	30" (762)	32 1/2" (826)	36 3/4" (934)	19" (483)	12 1/2" (318)
L225C-7	30 3/4" (781)	33 1/4" (845)	37 1/2" (953)	22 1/2" (572)	11 1/2" (318)
L250C-7	34" (864)	36 1/2" (927)	40 3/4" (1035)	25" (635)	13 1/2" (343)

AUSSERBETRIEBNAHME UND FROSTSCHUTZ

Führen Sie eine Rückspülung von fünf Minuten durch, bevor Sie das Schwimmbad für einen längeren Zeitraum aufgeben. Fragen Sie Ihren Schwimmbad-Händler um Rat, wie Ihr Becken und die Ausrüstung winterfest zu machen ist, falls an Ihrem Ort Gefriertemperaturen vorkommen. Befolgen Sie dessen Ratschläge, denn seine Kenntnis von Ihrer Ausrüstung machen ihn zur besten Informationsquelle. Führen Sie eine Rückspülung von mindestens dreißig Minuten durch, bevor Sie das Schwimmbad winterfest machen. Dies reinigt das Filterbett gründlich (der Original-Sand sollte abhängig von

den Bedingungen einige Jahre halten). Ist das Filtersystem nicht vor Frost geschützt, ist der Tank und die Pumpe wie folgt zu entleeren. (Bedenken Sie, dass es NICHT ausreicht, das Ventil auf WINTERIZE zu stellen, da der Tank und die Pumpe nicht entleert werden, solange die Ablasstopfen nicht entfernt werden.)

1). Entfernen Sie den Ablasstopfen an der Unterseite des Filtertanks. Sollte das Wasser nicht sofort aus dem Tank laufen, entfernen Sie den Sand, der möglicherweise den Ablass verstopft oder blasen Sie die Verhinderung durch Betrieb der Pumpe für einen kurzen Zeitraum aus. ACHTUNG: BESCHÄDIGEN SIE DEN ABLASSSTUTZEN NICHT.

2). Stellen Sie das Wahl-Ventil auf WINTERIZE. Dies fördert den Entleerungsvorgang, indem es den Eintritt von Luft in den Tank ermöglicht.

3). Entschrauben Sie den Druckmesser auf dem Wahl-Ventil mithilfe eines Schraubenschlüssels am quadratischen Metallschaft. Üben Sie am Gehäuse des Druckmessers keine Kraft aus. Lagern Sie den Druckmesser im Haus dort auf, wo er nicht verlegt wird.

4). Entfernen Sie den (die) Ablasstopfen von der Pumpe. Entfernen Sie den Deckel vom Haar- und Fusselabscheider und prüfen Sie, dass das meiste Wasser aus der Pumpe und dem Abscheider abfließt. Lagern Sie die Pumpe und den Motor im Haus oder schützen sie sie vor Naturgewalten und extremen Temperaturen. Lassen Sie etwaige Reparaturen außerhalb der Saison ausführen, wenn der beste Kundendienst zur Verfügung steht - warten Sie damit nicht bis zur nächsten Saison. Sollte der Elektromotor eine Wartung oder Reparatur erfordern, bringen oder senden Sie ihn an den örtlichen Kundendienst des Herstellers, wie in den mit dem Motor gelieferten Auskünften verzeichnet. Competition Pool Accessories Inc. ("Competition") übernimmt keinen Kundendienst oder Reparatur von Motoren.

BEHEBUNG VON STÖRUNGEN

SAND ZURÜCK INS BECKEN

Zu feiner Sand; zu starker Fluss; Sandbett verkalkt; kaputte Seitenrohre, kaputter Ansaugstutzen; lockeres Steigrohr; zuviel Sand; nicht eingerastetes Wahl-Ventil; Luftansammlung im Filter.

SANDAUSTRIIT AUS DEM RÜCKSPÜLSCHLAUCH

Keine Rückspüladapteröffnung; zu starker Fluss; zuviel Sand im Tank.

UNZUREICHENDE FILTERUNG

Schmutziges Füllwasser; falscher Sand; niedriger Sandstand; Algen im Filter; zuviel Schmutz im Becken; verkalktes Sandbett; hohe Schwimmer-Belastung; Flussmenge zu groß/zu klein; Rückspülzyklus zu kurz; Rückspüladapter an falscher Stelle; Rückspülleitung zu klein.

KURZE FILTER-LEBENSDAUER

Schmutziger Filter; falscher Sand; Sandstand niedrig; Algen im Filter, übermäßiger Schmutz im Becken; verkalktes Sandbett; hohe Schwimmer-Belastung; Flussmenge zu klein/zu groß; Rückspüladapter an falscher Stelle; Gerinne niedrig; Gerinne im Sand.

FILTER-UNDICHTIGKEITEN

Tank gesprungen; Ablasstopfen nicht fest; beschädigter Ventil-Tank-O-Ring.

WAHLVENTIL-UNDICHTIGKEITEN

Einstellhebel nicht ordnungsgemäß eingeklinkt; beschädigter Ventil-Tank-O-Ring, beschädigter Ventilverschluss-O-Ring; Druckmesser erfordert Dichtungsmasse.

UNGEWÖHNLICHER WASSERVERLUST DES BECKENS

Undichtigkeit des Wahl-Ventils; Undichtigkeiten des Beckens oder der Leitungen.

HOHER DRUCK IM FILTER

Schmutziger Filter; Rückspüladapter umgekehrt montiert; verkalktes Sandbett; Rücklaufrohre zu klein.

NIEDRIGER DRUCK IM FILTER

Ordnungswidrige Ventileinstellung; Pumpe läuft zu langsam (verstopft); Lufteintritt in den Ansaufteil der Pumpe.

ANMERKUNG: Sollten die Ratschläge dieser Benutzeranleitung Ihr(e) besonderes(n) Problem(e) nicht lösen, setzen Sie sich bitte mit Ihrem Händler vor Ort wegen der Wartung in Verbindung.

CHEMISCHE BEHANDLUNG DES WASSERS

Eine ordnungsgemäße und ständige Verwendung von Chemikalien ist erforderlich, um das Wasser rein und hygienisch zu erhalten, der Verbreitung von Keiminfektionen vorzubeugen und das Wachstum von Algen zu steuern, die den Anblick und die Nutznießung ihres Beckens beeinträchtigen können. Chlor ist die meist verwendete Chemikalie, um reines, hygienisches Wasser zu erhalten. Es kann sowohl trockenes als flüssiges Chlor verwendet werden, das täglich zugesetzt werden sollte, da es durch Schmutz und Keime, aber auch durch Sonne und Wind verbraucht wird. Es ist ebenfalls wichtig, dass der ordnungsgemäße Säure- oder Alkalinitätsspiegel des Beckenwassers erhalten wird. Dies ist der pH Ihres Beckens, mit pH 7,0 als neutralem Wert. Messungen über pH 7,0 sind alkalisch und Messungen darunter sauer. Ein wünschenswerter Wert beträgt 7,2 bis 7,4. Fragen Sie Ihren örtlichen Schwimmbad- oder Kurbad-Händler über ausführliche Auskünfte zur ordentlichen Verwendung und Benutzung von Chemikalien.

FILTERWARTUNG

Filtertank und Inhalt sollten keine anderen Aufmerksamkeiten als Rückspülungen erfordern, Vorausgesetzt, das Wasser wird ständigem chemischen Gleichgewicht gehalten, ohne Verwendung von großen Dosierungen von ätzenden Chemikalien.

WARTUNGS- UND REPARATURTEILE

Wenden Sie sich für jede Wartungsarbeit an Ihren örtlichen Händler, da dessen Kenntnis Ihrer Ausrüstung ihn zur besten Informationsquelle macht. Bestellen Sie alle Ersatzteile über Ihren Händler. Geben Sie bei der Bestellung der Ersatzteile folgende Angaben an: Bauteil-Typenschild, Datum und Teile-Bezeichnung.

Abbildung 7 - Teile für Laser Modell L140C, L160C, L192C, L225C und L250C.

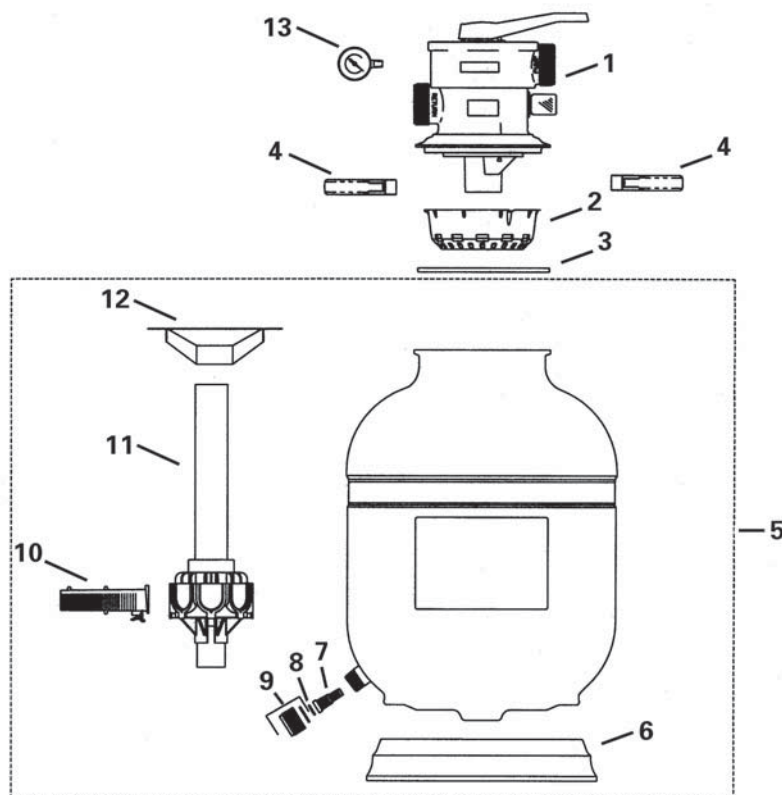


ABB.	TEILE-Nr.	BEZEICHNUNG
1	39-2589-40-R 39-2630-20-R	5-Stellungs-Wahl-Ventil mit O-Ring für L140C 7-Stellungs-Wahl-Ventil mit O-Ring
2	43-2811-45-K	Abstreif-Korb mit Schrauben
3	47-0368-02-R 47-0364-47-R	O-Ring für L140C O-Ring - BN
4	85-8139-03-K	V-Band-Kunststoff-Klemmen mit Bolzen
5	9408-2140 9408-2160 9408-2192 9408-2225 9408-2250	L140C Laser Tank-Baugruppe L160C Laser Tank-Baugruppe L192C Laser Tank-Baugruppe L225C Laser Tank-Baugruppe L250C Laser Tank-Baugruppe
6	85-8593-00-R	Filter-Basis
7	85-8533-00-R	Abläss-Stutzen
8	14-4254-09-R	Abläss-Stutzen-Halterung
9	85-8263-00-R	Abläss-Stopfen mit Dichtung
10	85-8263-00-R20 85-5311-02-R8 85-5312-03-R8 85-5313-04-R8	Abläss-Stopfen mit Dichtung (20 pro Tüte) L140C/L160C Seitenrohr-Satz mit Schnappverschluss (8 pro Tüte) L192C/L225C Seitenrohr-Satz mit Schnappverschluss (8 pro Tüte) L250C Seitenrohr-Satz mit Schnappverschluss (8 pro Tüte)
11	42-3761-05-R 42-3754-75-R 42-3754-85-R 42-3754-90-R 42-3754-95-R	L140C-5 Steigrohr-Bausatz L160C-7 Steigrohr-Bausatz L192C-7 Steigrohr-Bausatz L225C-7 Steigrohr-Bausatz L250C-7 Steigrohr-Bausatz
12	22-3639-07-R	Sand-Fülldeckel
13	9193-4182-R	Druckmesser 0-60 PSI

CARVIN POOL EQUIPMENT INC.
Garantieeinschränkung

Carvin Pool Equipment Inc. („Carvin pool“) garantiert innerhalb eines Zeitraums von 24 Monaten ab Kaufdatum den einwandfreien Zustand seiner Produkte der „Carvin“ Serie sowohl vom Material als auch von der Ausführung. Es gelten die folgenden Ausnahmen:

Light-Bulbs – FullMoon Aquarell LED-Light- Bulbs besitzen eine einjährige Garantie ab Kaufdatum, weißglühende Light-Bulbs eine 90-Tage Garantie ab Kaufdatum.

Verschiedenes - Filtereinsätze, Kieselgurritter, Filterzubehör, Auffangsiebe, Auffangsieb „Klappe“ und „Anfüllrohr“, Druckanzeiger, Vierkantschlüssel, O-Ringe, Dichtungen und alle Ersatzteile besitzen eine einjährige Garantie ab Kaufdatum.

BEDINGUNGEN ZUM INKRAFTTRETEN DER GARANTIE
Damit diese 24 Monate Garantie wirksam wird, müssen alle „Carvin pool“ Produkte bei „Carvin pool“ durch eine der folgenden Methoden registriert sein:

- durch postalisches Zurücksenden der Garantie-Registrierte Karte
- im Internet unter www.carvinpool.com

Alle Defekte müssen innerhalb von 72 Stunden angegeben werden, um die Ausbreitung auf die andere Ausstattung zu vermeiden, sonst gilt die bestehende Garantie nicht. Diese Garantie ist nicht übertragbar und erstreckt sich nur auf den ursprünglichen Käufer und nur auf die Zeit, in der der ursprüngliche Käufer den Ort in Anspruch nimmt, an dem das Produkt ursprünglich eingebaut wurde. Die „Carvin pool“-Garantiepflichtung bezüglich der Ausstattung, die es nicht selber herstellt, beschränkt sich auf die Garantie, die „Carvin pool“ eigentlich von seinen Zulieferern (z. Bsp. Motoren) gewährt wurde.

Diese Garantie bezieht sich auf die Produkte, die in Swimmingpools, Heilbädern und Aquakultur genutzt werden und gilt nicht für Produkte, die vernachlässigt, verändert wurden, die einem Unfall, einem Missbrauch, einer falschen Anwendung ausgesetzt waren oder der unsachgemäßen Installation, Scheuermitteln, Korrosionen, unsachgemäßer Stromversorgung, Vandalismus, inneren Unruhen oder Höherer Gewalt (darin besonders eingeschlossen Schäden, die durch Erfrieren, Blitzschlag sowie andere durch Katastrophen verursacht wurden). Die einzige Gewährleistungspflicht ist die hierin von „Carvin pool“ vorgebrachte. „Carvin pool“ untersagt anderen Personen, jegliche Garantien hinsichtlich seiner eigenen Produkte zu übernehmen. „Carvin pool“ übernimmt keine Schadenshaftung für irgendwelche unberechtigten Garantieansprüche, die in Verbindung mit dem Verkauf der Produkte entstehen. „Carvin pool“ haftet nicht für jegliche vorgebrachten Behauptungen, die schriftlich oder mündlich veröffentlicht werden, die irreführend sind oder folgewidrig zu den Tatsachen in der „Carvin pool“ Literatur oder Spezifikation sind.

VERFAHREN ZUM GARANTIEANSPRUCH
Garantieansprüche müssen durch Kontaktaufnahme mit dem Installateur/Verkäufer, Erbauer, Händler oder Kleinhändler (Verkaufsort) oder dem „Carvin pool“ Swimmingpool Vertreter in Ihrem Wohnbezirk geltend gemacht werden. Die Geräte müssen von einem örtlichen „Carvin pool“ Vertreter oder von der Fabrik inspiziert werden, bevor die Garantie erteilt wird. Alle Unkosten und Frachtkosten zu und von der Fabrik, die Entfernung und der Abbau der Produkte, oder die Installation eines Ersatzprodukts liegen in der Verantwortlichkeit des Käufers, sofern nicht ausdrücklich etwas anderes von „Carvin pool“ vereinbart wurde. „Carvin“ kann nach seinem Ermessen (F.O.B. Fabrik in St-Hyacinthe, Qc, Canada) die Produkte, die sich innerhalb der Garantieperiode als schadhaft erwiesen haben, kostenlos reparieren oder austauschen oder statt Reparatur oder Austausch einen Rechnungsnachlass bezüglich der defekten Geräte erlassen. „Carvin pool“ behält sich das Recht neuer oder besserer Geräte beim Ersatz vor.

Tabla (Instalación en un hogar particular)

MODELO DE FILTRO	TASA DE FLUJO MÁXIMO gpm EU/pie cua. (m ³ /m ²)	TASA DE FILTRACIÓN gpm (m ³ /h)	ARENA REQUERIDA peso Libras (Kilogramos)	PRESIÓN MÁXIMA PSI (Bars)
L140C	25,0 (60)	26 (5,9)	90 (40)	30 (2,07)
L160C	25,0 (60)	33 (7,5)	140 (65)	35 (2,41)
L192C	25,0 (60)	47 (10,7)	200 (90)	50 (3,45)
L225C	25,0 (60)	66 (15,0)	250 (215)	50 (3,45)
L250C	25,0 (60)	83 (18,9)	350 (160)	50 (3,45)

Tabla (Instalación Comercial)

MODELO DE FILTRO	TASA DE FLUJO MÁXIMO gpm EU/pie cua. (m ³ /m ²)	TASA DE FILTRACIÓN gpm (m ³ /h)	ARENA REQUERIDA peso Libras (Kilogramos)	PRESIÓN MÁXIMA PSI (Bars)
L140C	20,0 (48)	20 (4,5)	90 (40)	30 (2,07)
L160C	20,0 (48)	27 (6,1)	140 (64)	35 (2,41)
L192C	20,0 (48)	37 (8,4)	200 (91)	50 (3,45)
L225C	20,0 (48)	53 (12,0)	250 (113)	50 (3,45)
L250C	20,0 (48)	66 (15,0)	350 (159)	50 (3,45)

Previamente a la instalación, lea atentamente todas las instrucciones y advertencias, y consulte la(s) etiqueta(s) del producto para obtener información específica sobre el funcionamiento.

IMPORTANTE: Este producto ha sido cuidadosamente inspeccionado y embalado en nuestra fábrica. Cualquier reclamo por un envío dañado, ya sea visible u oculto, debe realizarse al transportista. Antes de desembalar el producto, controle que los equipos sean los adecuados para la instalación que usted necesita.



¡ATENCIÓN! Su filtro es un recipiente a presión y nunca debe ser reparado mientras se encuentre bajo presión. Cierre siempre la bomba para aliviar la presión en el filtro antes de proceder a su reparación.



¡ATENCIÓN! Para reducir los riesgos de daños, no permita que los niños utilicen este producto a menos que se encuentren bajo la supervisión de un adulto.



¡ATENCIÓN! Ubique el sistema al menos 1,5 M de distancia de la piscina para evitar que sea utilizado por los niños como un medio de acceso a la misma. (Vea ANSI/NSPI-8 1996 "Model Barrier Code For Residential Swimming Pools, Spas and Hot Tubs").

SELECCIÓN DE BOMBA

Existe una línea completa de bombas compatibles con estos filtros. Para aquellas instalaciones en las que el equipo se ubique sobre el nivel del agua, se debe elegir una bomba de cebado automático. Solicite a su representante comercial los datos acerca del tamaño y la distancia adecuada desde la piscina o el spa y las pérdidas por fricción (restricciones) de los equipos asociados. Este método le permite escoger una bomba que proporcione una TASA DE CIRCULACIÓN para una instalación comercial (20 galones americanos por minuto por pie cuadrado de superficie de filtración) o para una instalación residencial (25 U.S. galones por minuto por metro cuadrado de superficie de filtración o 61 metros cúbicos por hora por metro cuadrado de superficie de filtración).

El módulo del filtro cuenta con una válvula selectora que funciona de la siguiente manera:

1. EL FILTRO ofrece un caudal descendente a través del lecho filtrante. La suciedad se acumula en la arena mientras avanza el filtrado y restringe gradualmente el caudal de agua hasta que se vuelve necesario proceder al filtrado a contracorriente. Esta posición también se puede utilizar para el proceso de vaciamiento.
2. EL FILTRADO A CONTRACORRIENTE ofrece un caudal ascendente a través del lecho filtrante que remueve la suciedad de la arena y la transporta a los desechos.
3. EL DESAGÜE es para bombear agua desde la piscina. El caudal de la bomba evita el filtro y va directo a los desechos. También es posible utilizar esta posición para eliminar de la piscina una gran cantidad de residuos.
4. EL REMOLINO evita el filtro para obtener un desempeño óptimo desde un empalme de agua y de aire alimentado por la bomba del filtro. En esta posición no se producen filtraciones.
5. LA PREPARACIÓN DE UNA PISCINA PARA EL INVIERNO (Winterizing) permite que el aire entre y salga del tanque a fin de acelerar el proceso de cebado o de desagüe. Sólo puede utilizarse cuando la bomba se encuentra apagada.
6. EL ENJAGUE ofrece un caudal descendente que regula el lecho filtrante luego del filtrado a contracorriente y transporta toda la suciedad restante hacia los desechos.
7. LA EVALUACIÓN sólo permite el reflujo de agua desde la piscina durante el mantenimiento de la bomba si el filtro se encuentra al nivel del agua.

FILTRO DE ARENA

La gran capacidad de filtración y retención de suciedad de este filtro depende del uso adecuado del filtro de arena. El filtro de arena no debe contener arcilla, marga, suciedad o materiales orgánicos, y debe estar compuesto por granos de arena de sílice duros, resistentes, redondos o subangulares con no más del 1% de partículas planas o micáceas. Los granos deben tener un tamaño de 0,44 mm. con un coeficiente de uniformidad de 1,35. NO UTILICE ARENA DE PLAYA O SIMILAR. El filtro de arena NO está incluido en el módulo del filtro y debe comprarse por separado (Consulte la tabla para informarse sobre la cantidad necesaria). Solamente cuando el filtro se encuentre en su posición final, puede proceder al llenado del tanque con la arena. Mantenga la arena seca para una instalación sencilla. Utilice únicamente filtros de arena aprobados, de lo contrario es posible que el sistema no funcione correctamente.

UBICACIÓN DEL SISTEMA

El sistema debe estar instalada de acuerdo con las normas e instrucciones en efecto en su país o municipalidad, preferiblemente en un área bien ventilada, sombreada y seca. (vea las advertencias previas), sobre una superficie dura y nivelada, preferentemente en un lugar seco, a la sombra y bien ventilado. Para la ubicación del equipo debe considerar previamente la posición de las conexiones de succión, retorno y desechos, el fácil acceso para realizar el filtrado a contracorriente y para el servicio técnico, la adecuada protección contra el sol, la lluvia, las salpicaduras, etc, el espacio para foso de filtrado, y la ventilación y protección del motor.

ENSAMBLAJE DEL SISTEMA

1. Coloque el tanque vacío en su sitio sobre la base, y presione hacia abajo hasta que se acople en la base.
2. Si los laterales no están instalados, sostenga el ensamble del tubo vertical/colector de escape para que el colector se ubique en el medio del tanque. Con la otra mano, tome uno de los tubos laterales del caudal y hágalo descender hacia el tanque, deslizándolo por el tubo y por una de las ranuras del colector de escape hasta que quede bien sujeto. Repita esta operación hasta que los ocho tubos laterales de caudal queden instalados, a continuación lleve todo el ensamble hasta el fondo del tanque; presiónelo hacia abajo para asegurarse que el tubo central quede asentado en el hoyo de la base del tanque. Vea la

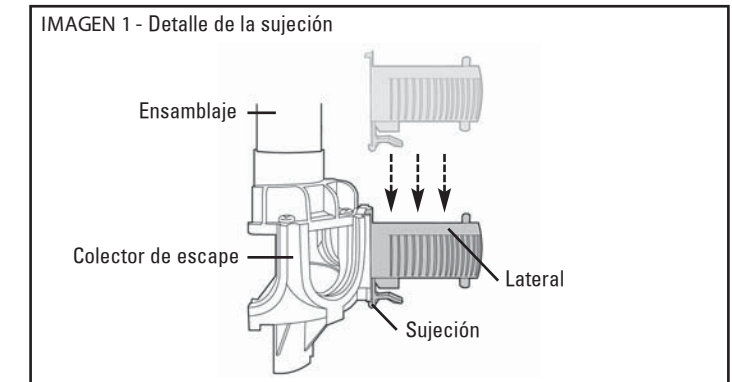


Figura 7 - Parti per i Modelli Laser L140C, L160C, L192C, L225C e L250C

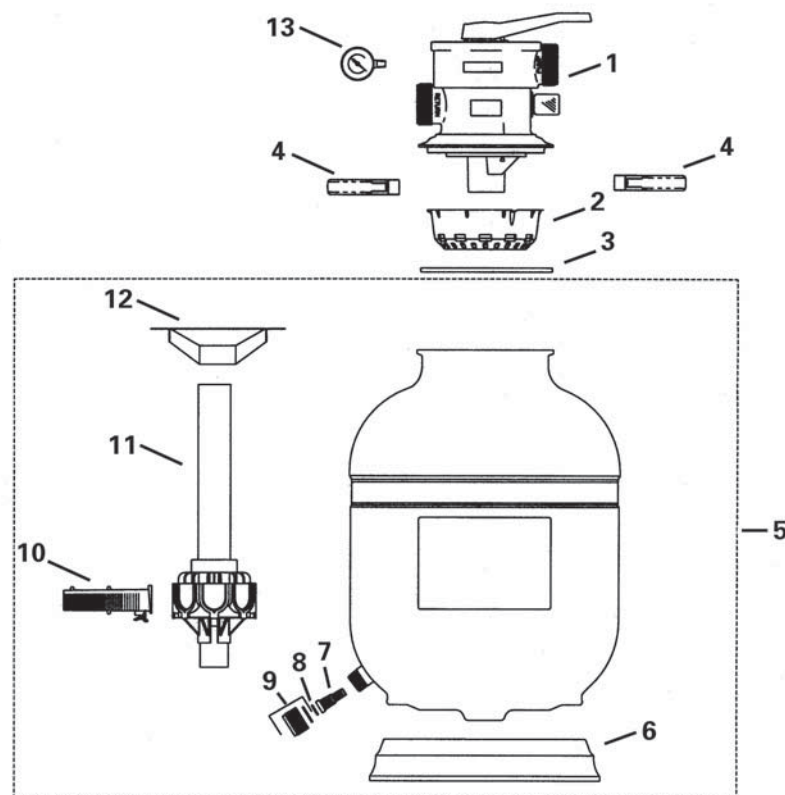


FIG. No	PARTI No	DESCRIZIONE
1	39-2589-40-R 39-2630-20-R	Valvola di selezione a 5 posizioni con guarnizione ad anello L140C di selezione a 7 posizioni con guarnizione ad anello
2	43-2811-45-K	Cestello deflettore con viti
3	47-0368-02-R 47-0364-47-R	Guarnizione ad anello L140C Guarnizione ad anello - BN
4	85-8139-03-K	V- Morsetti in plastica con bulloni
5	9408-2140 9408-2160 9408-2192 9408-2225 9408-2250	L140C Assemblaggio serbatoio filtro L160C Assemblaggio serbatoio filtro L192C Assemblaggio serbatoio filtro L225C Assemblaggio serbatoio filtro L250C Assemblaggio serbatoio filtro
6	85-8593-00-R	Base filtro
7	85-8533-00-R	Ugello dreno
8	14-4254-09-R	Ghiera di arresto ugello dreno
9	85-8263-00-R 85-8263-00-R20	Tappo dreno con guarnizione Tappo dreno con guarnizione (20 per sacchetto)
10	85-5311-02-R8 85-5312-03-R8 85-5313-04-R8	L140C/L160C Raccordo a pressione Kit laterale (8 per sacchetto) L192C/L225C Raccordo a pressione Kit laterale (8 per sacchetto) L250C Raccordo a pressione Kit laterale (8 per sacchetto)
11	42-3761-05-R 42-3754-75-R 42-3754-85-R 42-3754-90-R 42-3754-95-R	L140C-5 Assemblaggio tubazione montante L160C-7 Assemblaggio tubazione montante L192C-7 Assemblaggio tubazione montante L225C-7 Assemblaggio tubazione montante L250C-7 Assemblaggio tubazione montante
12	22-3639-07-R	Coperchio per sabbia
13	9193-4182-R	Manometro 0-60 PSI

CARVIN POOL EQUIPMENT INC.
Garanzia limitata

Carvin Pool Equipments Inc. ("Carvin pool") garantisce che i prodotti per piscina "Carvin pool" sono privi di qualsiasi difetto di fabbricazione e lavorazione per un periodo di 24 mesi a partire dalla data di acquisto con le seguenti eccezioni:

Lampadine - le lampadine Full Moon Watercolor a LED sono garantite per 12 mesi dalla data di acquisto; le lampadine alogene sono garantite per 90 giorni a partire dalla data di acquisto.

Varie - le cartucce filtranti, le griglie per terra diatomea, i beni durevoli, i cestelli proteggi-filtro, la valvola e il tubo d'innesco del cestello proteggi-filtro, i manometri, gli anelli di tenuta quadri, gli anelli torici, le guarnizioni di tenuta e tutti i pezzi di ricambio sono garantiti per 12 mesi a partire dalla data di acquisto.

CONDIZIONI PER L'APPLICAZIONE DELLA GARANZIA:

Per l'attivazione di questa garanzia di 24 mesi, i prodotti "Carvin pool" devono essere registrati con "Carvin pool" attraverso uno dei seguenti metodi:

- Inviando per mezzo delle poste la scheda di registrazione della garanzia
- Online su www.carvinpool.com

Tutti i difetti devono essere denunciati entro 72 ore per evitare il danneggiamento di altre parti dell'apparecchiatura; in caso contrario la presente garanzia non sarà applicata. Questa garanzia non è trasferibile e si estende solo al primo acquirente al dettaglio e solo per il periodo di tempo in cui occupa il sito in cui il prodotto è stato installato inizialmente. L'obbligo di garanzia di "Carvin pool" riguardante l'attrezzatura non prodotta da questa, è limitato alla garanzia attualmente estesa a "Carvin pool" dai suoi fornitori (ad es. motori).

Questa garanzia è applicabile solo ai prodotti utilizzati per le piscine, le SPA e l'acquacoltura e non si applica a prodotti che abbiano subito modifiche, incidenti, soggetti a cattivo utilizzo, utilizzo negligente, utilizzo abusivo, installazione non corretta, abrasioni, corrosione, tensione non corretta, vandalismo, disordini pubblici o calamità naturali. (compreso, in particolare, il danneggiamento causato dal gelo, dai fulmini e qualsiasi altro danno causato da catastrofi naturali). Le uniche garanzie autorizzate da "Carvin pool" sono espresse nella presente documentazione. "Carvin pool" non autorizza nessun altro a garantire i suoi prodotti. "Carvin pool" non si assumerà nessuna responsabilità rispetto a qualsiasi garanzia non autorizzata relativa alla vendita dei suoi prodotti. "Carvin pool" non sarà considerata responsabile di qualsiasi dichiarazione resa o pubblicata, scritta o orale, che sia ingannevole o incompatibile con le informazioni pubblicate nella documentazione o le specifiche fornite da "Carvin pool".

PROCEDURA DI RECLAMO IN FORZA DELLA GARANZIA

I reclami in forza della garanzia saranno realizzati comunicando con l'installatore/venditore, il costruttore, il rivenditore o il dettagliante (punto di acquisto) o con il distributore "Carvin pool" della vostra regione. Qualsiasi attrezzatura deve essere ispezionata da un rappresentante locale di « Carvin pool » o presso lo stabilimento che ha autorizzato della garanzia. Tutte le spese o tutti i costi di spedizione da o verso lo stabilimento di disinstallazione e reinstallazione dei prodotti, o per l'installazione di un prodotto sostitutivo, saranno a carico dell'acquirente salvo autorizzazione espressa di "Carvin pool". "A sua discrezione "Carvin pool" può riparare o sostituire gratuitamente (stabilimento F.A.B. a St-Hyacinthe, Qc, Canada) qualsiasi prodotto di cui sia stato accertato il difetto nel periodo di garanzia, o accreditare l'importo della fattura relativa all'attrezzatura difettosa invece di riparare o sostituire il prodotto. "Carvin pool" si riserva il diritto di sostituzione con attrezzatura nuova o riparata a momento della sostituzione.



SERIE FILTRI LASER PER PISCINE
INTERRATE E FUORI TERRA
ISTRUZIONI DI FUNZIONAMENTO/INSTALLAZIONE

Tabella (installazione in residenza privata)

MODELLO FILTRO	PORTATA FLUSSO (GPM Usa/pc2)	PORTATA FILTRO (US GPM)	SAND REQ'D (LIBBRE)	PRESSIONE MASSIMA (PSI)
L140C	25,0 (60)	26 (5,9)	90 (40)	30 (2,07)
L160C	25,0 (60)	33 (7,5)	140 (65)	35 (2,41)
L192C	25,0 (60)	47 (10,7)	200 (90)	50 (3,45)
L225C	25,0 (60)	66 (15,0)	250 (215)	50 (3,45)
L250C	25,0 (60)	83 (18,9)	350 (160)	50 (3,45)

Tabella (installazione commerciale)

FILTER MODEL	MAXIMUM FLOW RATE gpm EU/sq. ft. (m3/h/m2)	FILTRATION RATE (gm) (m3/h)	SAND REQUIRED (WEIGHT) LBS (KILOGRAMS)	MAXIMUM PRESSURE (PSI) (Bars)
L140C	20,0 (48)	20 (4,5)	90 (40)	30 (2,07)
L160C	20,0 (48)	27 (6,1)	140 (64)	35 (2,41)
L192C	20,0 (48)	37 (8,4)	200 (91)	50 (3,45)
L225C	20,0 (48)	53 (12,0)	250 (113)	50 (3,45)
L250C	20,0 (48)	66 (15,0)	350 (159)	50 (3,45)

Prima dell'installazione assicurarsi di aver letto attentamente le istruzioni e le avvertenze. Fare riferimento all'etichetta del prodotto per ulteriori istruzioni e specifiche sulla messa in funzione.

IMPORTANTE: Questo prodotto è stato accuratamente ispezionato e confezionato presso i nostri stabilimenti.

Poiché il trasportatore si è assunto la piena responsabilità per il suo arrivo in sicurezza, qualsiasi richiesta per danni alla spedizione, visibili o nascosti, deve essere inoltrata al trasportatore. Verificare che l'apparecchiatura sia corretta per quella particolare installazione.

ATTENZIONE

Il filtro è un recipiente in pressione e non dovrebbe mai essere sottoposto a interventi quando è sotto pressione. Chiudere sempre la pompa per ridurre la pressione nel filtro prima di effettuare interventi sull'unità.

ATTENZIONE

Per ridurre il rischio di incidenti, non permettere ai bambini di utilizzare questo prodotto a meno che non siano sempre controllati.

ATTENZIONE

Posizionare il sistema ad almeno cinque piedi (1,5 m) dalla piscina per evitare che venga utilizzato come mezzo di accesso alla piscina dai bambini più piccoli. (Vedi ANSI/NSPI-8 1996 "Regolamento modello barriere per piscine residenziali, spa e minipiscine").

SELEZIONE POMPA

Per l'installazione con questi filtri è disponibile una gamma completa di pompe. Per queste installazioni in cui l'apparecchiatura sarà posizionata sopra al livello dell'acqua, dovrebbe essere selezionata una pompa autoadescante. Richiedere al proprio rivenditore di determinare le dimensioni adeguate e la distanza dalla piscina o spa e le perdite di carico (restrizioni) dell'apparecchiatura associata. Il sistema filtrante è assemblato in sito da un modulo filtro e un modulo pompa. The filter system is assembled at the site from a filter module and a pump module. Questa disposizione permette di scegliere la pompa per adattarsi a una PORTATA DI FLUSSO di 20 galloni Usa per minuto per piede quadrato di superficie di filtrazione o per un'installazione di tipo residenziale da 25 galloni americani per minuto per piede quadrato di superficie di filtrazione o 61 metri cubi all'ora per metro quadrato di superficie di filtrazione.

1). FILTRO dà un flusso discendente attraverso il letto del filtro. Lo sporco si accumula nella sabbia mentre il filtraggio prosegue e diminuisce il flusso d'acqua finché non è necessario il risciacquo.

Questa posizione può inoltre essere utilizzata per l'evacuazione.

2). RISCIAQUO dà un flusso ascendente attraverso il letto del filtro che rimuove lo sporco dalla sabbia e lo porta allo scarico.

3). DRENO è l'acqua di pompaggio dalla piscina. Consente al flusso dalla pompa di bypassare il filtro e di andare direttamente allo scarico. È inoltre possibile utilizzare questa posizione per svuotare ampie concentrazioni di detriti.

4). VORTICE bypassa il filtro per ottenere un rendimento ottimale da un raccordo idro-aria alimentato dalla pompa del filtro. (La filtrazione non viene eseguita in questa posizione).

5). INVERNAGGIO consente all'aria di lasciare o di entrare nel serbatoio per facilitare l'adescamento e il drenaggio.

Da utilizzare solo quando la pompa è spenta.

6). LAVAGGIO dà un flusso discendente che regola il letto del filtro dopo il risciacquo e trasporta qualsiasi detrito restante allo scarico.

7). TEST impedisce solo il controlavaggio di acqua dalla piscina durante la manutenzione della pompa se il filtro è sotto il livello dell'acqua.

SABBIA DEL FILTRO

La straordinaria filtrazione e l'eccellente capacità di trattenuta dello sporco di questo filtro dipende dall'uso della giusta grana di sabbia del filtro. Dovrebbe attenersi alle specifiche seguenti: La sabbia del filtro deve essere priva di argilla, limo, sporco e materia organica e deve essere composta di grani di silice rotondi o privi di angoli, duri, resistenti con non più dell'1% di particelle micacee piatte. I grani dovrebbero avere una dimensione effettiva di 0,44mm con un coefficiente di uniformità dell'1,35. NON UTILIZZARE SABBIA DA SABBIERA.

La sabbia del filtro NON è inclusa nel modulo filtro e deve essere acquistata separatamente. Fare riferimento alla tabella 1 per la quantità richiesta. Non riempire il serbatoio di sabbia prima che il filtro sia nella sua posizione finale. Per un'installazione semplice, tenere la sabbia asciutta. Utilizzare solo la sabbia da filtro approvata, altrimenti il sistema potrebbe non funzionare adeguatamente.

LUOGO DI INSTALLAZIONE

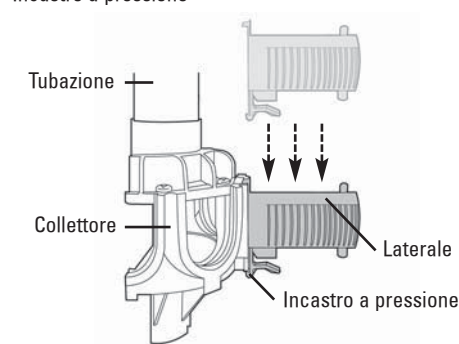
POSIZIONAMENTO: il sistema dovrebbe essere installata rispettando gli standard e le istruzioni in vigore nel vostro Paese o comune, preferibilmente in un'area asciutta, ombreggiata, e ben ventilata. (Vedi avvertenza precedente). Posizionare il sistema su una superficie dura, livellata, preferibilmente in un'area asciutta, all'ombra e ben ventilata. Tenere presente quanto segue: La posizione dei collegamenti di aspirazione, ritorno e scarico; accesso per il risciacquo e la manutenzione; protezione da sole, pioggia, spruzzi, ecc; drenaggio della camera del filtro o pozzetto; ventilazione e protezione del motore.

ASSEMBLAGGIO DEL SISTEMA

1) Posizionare un serbatoio vuoto in posizione sulla base. Spingere il serbatoio verso il basso finché non si incastra nella base.

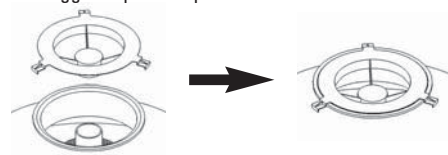
2) Se i laterali non sono installati, mantenere l'assemblaggio della tubazione montante/collettore in modo che il collettore sia posizionato in mezzo al serbatoio. Prendere uno dei tubi di portata laterali con la mano libera e calarlo nel serbatoio, facendolo scivolare lungo il tubo e dentro una delle scanalature del collettore finché non si incastra. Ripetere questa procedura per l'installazione di tutti gli otto tubi di portata laterali, quindi calare l'assemblaggio completo nel fondo del serbatoio. Spingerlo verso il basso per assicurarsi che il tubo centrale sia posizionato nella depressione alla base del serbatoio. Vedi figura 1.

FIGURA 1- Incastro a pressione



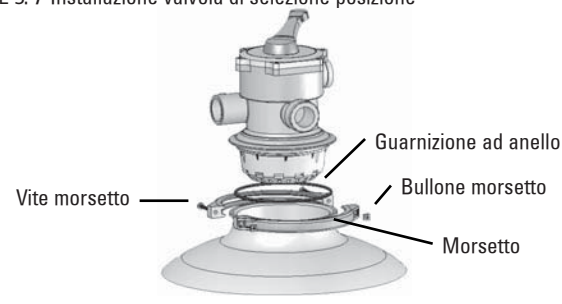
3). Posizionare il coperchio per la sabbia sul serbatoio per evitare che la sabbia entri nella tubazione montante. Vedi figura 2.

FIGURE 2-Assemblaggio coperchio per sabbia



- 4). Riempire approssimativamente a 1/2 il serbatoio di acqua.
- 5). Per la quantità di sabbia raccomandata nel serbatoio, assicurarsi che la tubazione montante resti centrata e verticale. Livellare la superficie fino a completamento.
- 6). Rimuovere il coperchio per la sabbia.
- 7). Preassemblare i morsetti con una vite e un dado, girando le viti solo di 3-4. Vedi figura 3.

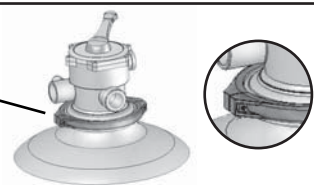
FIGURE 3. 7-Installazione valvola di selezione posizione



- 8). Rimuovere attentamente tutte le particelle di sabbia dalle superfici di montaggio della valvola.
- 9). Posizionare la guarnizione ad anello in fondo al corpo della valvola.
- 10). Calare attentamente la valvola di selezione in posizione in modo che la parte inferiore si incastri con la tubazione montante. Ruotare la valvola finché l'ingresso non sia approssimativamente in linea con la pompa.
- 11). Posizionare i morsetti intorno al serbatoio e al collo della valvola e assemblare la seconda vite e il dado.
- 12). Colpire fermamente con un martello di gomma l'esterno dei morsetti e nello stesso tempo serrare le viti alternativamente e costantemente.
- 13). Assicurarsi di serrare le viti finché i morsetti non siano completamente chiusi. Vedi figura 4.

FIGURA 4 - Installazione morsetto

I morsetti sono completamente chiusi



- 14). Installare il manometro nell'apertura filettata della valvola di selezione.
- 15). Installare l'adattatore di controlavaggio nella porta della valvola di selezione contrassegnata "scarico".

COLLEGAMENTI IMPIANTO IDRAULICO

La presenza di valvole a saracinesca e di raccordi nelle linee di aspirazione della pompa e di ritorno della piscina di un'installazione permanente renderanno gli interventi più semplici e impediranno la perdita di acqua durante l'esecuzione di programmi di manutenzione. Installazione pompa: Seguire le istruzioni fornite con la pompa. Collegare le tubature al sistema filtro come mostrato a pagina 15. Non utilizzare tubature più piccole dei collegamenti forniti. Sostenere le tubazioni in modo che non provochino tensioni sulla pompa o sul filtro.

PER COLLEGAMENTI SALDATI A SOLVENTE

Può essere utilizzato del tubo rigido o flessibile in PVC. Le estremità del tubo dovrebbero essere pulite e prive di qualsiasi detrito causato dall'operazione di taglio. Assicurarsi che sia utilizzato dell'adesivo adeguato per lo specifico tipo di tubo. Adesivi consigliati: Questi sono solo esempi e non sono da intendersi come scelte di marchio obbligate:

Raccordo PVC-	PVC Raccordo PVC-ABS
Uni-Weld Pool-Tite 2000	Uni-Weld Pool-Tite 2000
Suregard Flex 20	Suregard Weld-All No. 5
IPS Weld-On 705	IPS Weld-On 794

Nota: L'uso di un appretto assicurerà una migliore adesione dei raccordi. Suregard P-3000 dispone di un tracciante porpora accettabile nelle aree in cui i codici in vigore esigono l'utilizzo di un appretto. Avvertenza: Si consiglia di tener conto delle condizioni climatiche quando si applicano degli adesivi. Certi eventi atmosferici, quali una elevata presenza di umidità, rendono l'azione dell'adesivo di alcune colle meno efficace. Verificare le istruzioni del fabbricante.

PER COLLEGAMENTI FILETTATI

Utilizzare solo nastro Teflon o equivalente sulle connessioni idrauliche filettate. Altri composti per tubature potrebbero danneggiare le filettature. Si sconsiglia l'uso di silicone o di composti a base di petrolio. **NON SERRARE TROPPO: IL SERRAGGIO A MANO PIÙ UN 1/2 GIRO È SUFFICIENTE.**

IMPIANTO IDRAULICO FILTRO

Se il filtro è fornito di attacchi a bocchettone, sono necessari gli adattatori degli attacchi, che devono essere ordinati separatamente, per completare i collegamenti dell'impianto idraulico.

PROCEDURA DI AVVIO

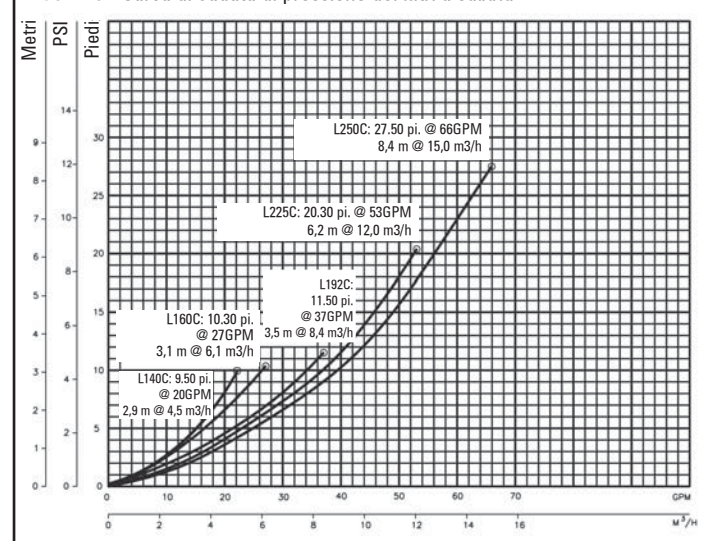
Dopo aver completato le fasi precedenti e aver riempito la piscina d'acqua, mettere in funzione il sistema nel modo descritto di seguito. Quando il sistema del filtro è al di sotto del livello del piano della piscina, chiudere sempre le valvole a saracinesca nelle linee di aspirazione della pompa e di ritorno della piscina prima di rimuovere il coperchio dal filtro per capelli e residui. Riaprire le valvole prima di riavviare la pompa.

1a). Per piscine interrate. Impostare la valvola di selezione su INVERNAGGIO. Rimuovere la copertura del filtro dal filtro per capelli e residui e riempire completamente la pompa con acqua. Riposizionare il coperchio e il filtro Ring-Lok™ - serrare solamente a mano - non riserrare il Ring-Lok™ del filtro durante il funzionamento.

1b). Per piscine fuori terra. Quando il livello dell'acqua nella piscina raggiunge il separatore e i raccordi di ritorno, il filtro e la pompa inizieranno il riempimento con acqua. Potrebbe esserci dell'aria nella pompa o nel filtro, ma questa verrà rimossa una volta avviata la pompa. La rimozione temporanea del manometro mentre il filtro è nella fase di riempimento con acqua aiuterà a rimuovere l'aria presente. Riposizionare il manometro quando appare un flusso stabile di acqua.

- 2). Impostare la valvola di selezione su DRENO.
- 3). Eseguire l'avvio della pompa.
- 4). Una volta stabilito un buon flusso, continuare il pompaggio per un minuto o finché l'acqua di rifiuto è pulita, quindi fermare la pompa.
- 5). Impostare la valvola di selezione su RISCIAQUO e avviare la pompa. Non appena l'aria è stata rimossa dal sistema di aspirazione, la pompa dovrebbe fornire un flusso deciso di acqua. Nel caso in cui l'adescamento della pompa non riuscisse nel giro di due o tre minuti, fermare la pompa e ripetere le fasi 1 e 2.
- 6). Una volta stabilito un flusso adeguato di acqua pulita, far funzionare il filtro con la valvola di selezione impostata su DRENO, VORTICE e LAVAGGIO per UN minuto in quest'ordine. Fermare la pompa prima di cambiare le posizioni della valvola.
- 7). Impostare nuovamente la valvola di selezione su FILTRO. Una volta che il filtro ha funzionato per circa 10 minuti, verificare la presenza di bolle d'aria sui raccordi di ritorno della piscina. Un flusso continuo di aria indica la presenza di una perdita nel sistema di aspirazione, che deve essere risolta immediatamente.

FIGURA 5 - Curva di caduta di pressione dei filtri a sabbia



FUNZIONAMENTO NORMALE FILTRO

Impostare la valvola di selezione su FILTRO e avviare la pompa.

RISCIAQUO

Sciacquare il filtro interamente almeno una volta alla settimana e ogni volta che il manometro indica 6 - 8 PSI (0,5 Bar) sopra al livello normale.

- 1). Fermare la pompa.
- 2). Chiudere la valvola sull'aspirazione della pompa. (se presente).
- 3). Impostare la valvola di selezione su TEST.
- 4). Rimuovere il coperchio dal filtro per capelli e residui. Sollevare il cestello e svuotarlo. Ring-Lok™ - serrare solamente a mano - non riserrare il Ring-Lok™ del filtro durante il funzionamento.
- 5). Riaprire la valvola sulla linea di aspirazione della pompa e riavviare la pompa con la valvola di selezione impostata su FILTRO.
- 6). Una volta rimossa l'aria nel sistema e ripristinato un flusso stabile di acqua, spegnere la pompa e spostare la valvola di selezione su RISCIAQUO.
- 7). Riavviare la pompa e il risciacquo per circa TRE minuti o finché l'acqua di risciacquo non sia pulita.
- 8). Fermare la pompa. Se la valvola di selezione dispone dell'impostazione LAVAGGIO, impostarla su LAVAGGIO. Riavviare la pompa e farla funzionare per 20 secondi.
- 9). . Fermare la pompa. Impostare nuovamente la valvola di selezione su FILTRO. Riavviare la pompa.

NOTA: Non svuotare se in posizione RISCIAQUO.

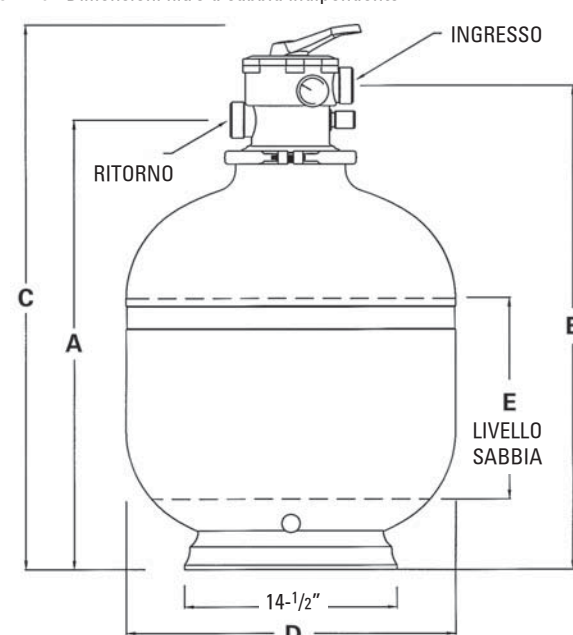
SVUOTAMENTO DELLA PISCINA

TERRA LEGGERA: impostare la valvola di selezione su FILTRO. TERRA PESANTE: impostare la valvola di selezione su DRENO.

DRENAGGIO DELLA PISCINA

Utilizzare la pompa del filtro per drenare la piscina o abbassare il livello d'acqua della piscina, impostando la valvola di selezione su DRENO. Questa posizione consente all'acqua di essere pompata direttamente allo scarico senza passare per il serbatoio. Utilizzare la posizione DRENO per svuotare la piscina e anche se si utilizza un aspiratore per rimuovere sporco denso, terra e sabbia dalla piscina.

FIGURA 6 - Dimensioni filtro a sabbia indipendente



MODELLO	A Pollici (mm)	B Pollici (mm)	C Pollici (mm)	D Pollici (mm)	E Pollici (mm)
L140C-5	26" (660)	27 1/2" (699)	32" (813)	14" (356)	13" (330)
L160C-7	26 1/4" (667)	28 3/4" (730)	33" (838)	16" (406)	13" (330)
L192C-7	30" (762)	32 1/2" (826)	36 3/4" (934)	19" (483)	12 1/2" (318)
L225C-7	30 3/4" (781)	33 1/4" (845)	37 1/2" (953)	22 1/2" (572)	11 1/2" (318)
L250C-7	34" (864)	36 1/2" (927)	40 3/4" (1035)	25" (635)	13 1/2" (343)

CHIUSURA E INVERNAGGIO

Risciacquare il filtro per cinque minuti prima di chiudere la piscina per un lungo periodo. Se si verificano temperature da gelo nella vostra località, consultare il rivenditore locale della piscina sull'invernaggio della piscina e dell'apparecchiatura. Seguire le sue raccomandazioni, poiché la sua conoscenza dell'apparecchiatura lo rende la fonte di informazioni più qualificata. Risciacquare il filtro per almeno trenta minuti prima di chiudere la piscina per l'invernaggio. Questa operazione pulirà interamente il letto del

filtro (la sabbia originaria dovrebbe durare per diversi anni, in base alle condizioni. Nel caso il sistema del filtro non sia protetto dal gelo, drenare il serbatoio e la pompa nel modo seguente. (NON è sufficiente impostare la valvola di selezione su INVERNAGGIO, perché il serbatoio e la pompa non si svuoteranno finché non vengono rimossi i tappi di drenaggio.)

- 1). Rimuovere il tappo del dreno posizionato alla base del serbatoio del filtro. Nel caso il cui il drenaggio dell'acqua non dovesse partire subito, rimuovere qualsiasi residuo di sabbia che potrebbe bloccare il foro di dreno o liberare l'ostruzione avviando la pompa per un breve periodo. **AVVERTENZA: NON DANNEGGIARE L'UGELLO DEL DRENO.**
- 2). Impostare la valvola di selezione su INVERNAGGIO. Questo favorirà il processo di drenaggio consentendo all'aria di entrare nel serbatoio.
- 3). Svitare il manometro dalla valvola di selezione utilizzando una chiave sull'impugnatura quadrata in metallo. Non fare forza sulla struttura del manometro. Conservare il manometro all'interno in un luogo in cui non possa essere rovinato.
- 4). Rimuovere il tappo/i del dreno dalla pompa. Rimuovere il coperchio dal filtro per capelli e residui e verificare che la maggior parte dell'acqua dreni dalla pompa e dal filtro. Conservare la pompa e il motore all'interno o proteggerli dalle intemperie e dalle temperature estreme. Effettuare le riparazioni fuori stagione quando è disponibile un servizio migliore - non rimandarle alla stagione seguente.

Se il motore elettrico necessita di interventi o riparazioni, portarlo o inviarlo al centro di assistenza locale del fabbricante, elencato nelle informazioni fornite con il motore. Competition pool accessories Inc. ("Competition") non esegue la manutenzione o la riparazione di motori.

RITORNO DI SABBIA

ALLA PISCINA:

Sabbia troppo piccola, flusso troppo alto, letto sabbia calcificato; laterali rotti, collettore rotto; tubazione montante allentata; troppa sabbia; valvola di selezione non inserita; accumulo di aria nel filtro.

FUORIUSCITA DI SABBIA DAL TUBO DI CONTROLAVAGGIO:

Mancanza di orifizio/adattatore controlavaggio; flusso troppo alto; troppa sabbia nel serbatoio.

FILTRAGGIO INADEGUATO:

Acqua d'integrazione sporca, sabbia inadatta, sabbia bassa; alghe nel filtro; sporco eccessivo nella piscina; letto sabbia calcificato, troppo carico nuotatori, portata flusso troppo alta/bassa; ciclo di risciacquo troppo breve; adattatore di controlavaggio nel luogo sbagliato; linea di controlavaggio troppo piccola.

CICLO FILTRO BREVE:

Filtro sporco, sabbia inadatta, sabbia bassa; alghe nel filtro; sporco eccessivo nella piscina; letto sabbia calcificato, troppo carico nuotatori, portata flusso troppo alta/bassa; ciclo di risciacquo troppo breve; adattatore di controlavaggio nel luogo sbagliato; canali bassi; linea di controlavaggio troppo piccola; canali nella sabbia.

PERDITE FILTRO:

Serbatoio incrinato; tappo del dreno non serrato; guarnizione ad anello della valvola/serbatoio danneggiata.

PERDITE VALVOLA DI SELEZIONE:

Manopola non inserita correttamente; guarnizione ad anello del serbatoio/valvola danneggiata; coperchio guarnizione ad anello del serbatoio/valvola danneggiato; il manometro necessita sigillante.

PERDITA ANORMALE DI ACQUA DALLA PISCINA:

Perdita all'interno della valvola di selezione; perdita dalla piscina o dalla tubature.

PRESSIONE ALTA NEL FILTRO:

Filtro sporco; adattatore controlavaggio installato nel ritorno; letto sabbia calcificato; linee di ritorno troppo piccole.

PRESSIONE BASSA NEL FILTRO:

Valvola di selezione non impostata correttamente; NOTA: Se i consigli di questo manuale non risolvono il vostro particolare problema, contattare il rivenditore locale per assistenza.

CHIMICA DELL'ACQUA

Un utilizzo adeguato e consistente di elementi chimici è necessario per mantenere l'acqua pulita, igienica, per impedire il diffondersi di infezioni da germi e per il controllo della crescita di alghe che possono rovinare l'aspetto e il piacere della piscina o spa. Il cloro è l'elemento chimico più comune per fornire acqua pulita e igienizzata. Può essere utilizzato sia il cloro secco che liquido e dovrebbe essere aggiunto giornalmente poiché viene dissipato dallo sporco e dai germi nonché dal sole e dal vento. È inoltre importante mantenere un livello adeguato di acidità o di alcalinità dell'acqua della piscina. Si tratta del pH della piscina, un pH di 7,0 è neutro. Se il pH è superiore a 7,0, l'acqua è alcalina, mentre a un pH inferiore a 7,0, l'acqua è acida. Il pH raccomandato oscilla tra 7,2 e 7,4. Consultare il rivenditore locale della piscina/spa per informazioni complete sull'adeguata applicazione e utilizzo di elementi chimici.

MANUTENZIONE FILTRO

Il serbatoio del filtro e gli elementi contenuti non dovrebbero richiedere altro a parte il controlavaggio l'acqua fornita è tenuta in equilibrio continuo senza alti dosaggi di prodotti chimici corrosivi.

ASSISTENZA E PARTI DI RICAMBIO

Fare riferimento all'assistenza del rivenditore locale poiché la sua conoscenza dell'apparecchiatura lo rende la fonte di informazioni più qualificata. Ordinare tutte le parti di ricambio attraverso il rivenditore. Fornire le seguenti informazioni al momento dell'ordine di parti di ricambio: Data targhetta unità e descrizione del pezzo.