

WEM20 - 40 (& WEM 20 - 40K)

Éclairage à LED subaquatique

Réf : PF10R202 / PF10R207 / PF10R201 / PF10R209

Table des matières

1. Caractéristiques techniques	1
2. Contenu de l'emballage	2
3. Installation et raccordement électrique	2
4. Section des câbles	3
5. Protection des projecteurs	3
A. Schéma de raccordement	3
B. Déclaration de conformité	4



Lire attentivement cette notice avant d'installer, de mettre en service, ou d'utiliser ce produit.

Ne jamais alimenter le projecteur hors d'eau.

1. Caractéristiques techniques

Dimensions	Standard PAR-56
Installation	Dans niche standard PAR-56
Alimentation	Tension : 12 V ~ (AC) / Fréquence : 50Hz/60Hz
Puissance consommée	25W (Version M20 et M20K) 44W (versions M40 et M40K)
Type de LED	M20 - 27 LED MidPower / Blanc froid (~6000°K) / Blanc chaud (K) (~3000°K) M40 - 96 LED MidPower (Blanc froid (~6000°K) et blanc chaud (~3000°K)) Groupe de risque 1 (risque faible) selon IEC62471:2006
Indice de protection	IP-68 (après installation)
Flux lumineux max	1400 lm maxi (Versions M20) 4400 lm max. (Versions M40)

2. Contenu de l'emballage

1 ampoule BRIO WEM20 - 40 (& WEM 20 - 40K) avec

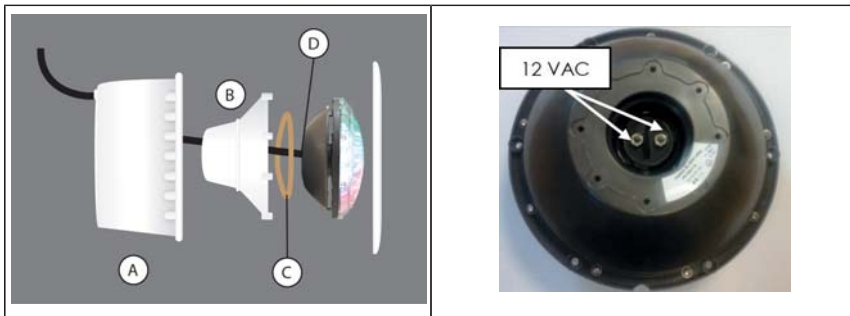
- 2 vis + rondelles inox pour la connexion
- Notice technique (ce document)

3. Installation et raccordement électrique



L'installation de ce produit peut vous exposer à des chocs électriques. Il est vivement recommandé de faire appel à une personne qualifiée. Une erreur d'installation peut vous mettre en danger et endommager de façon irréversible le produit et les équipements qui lui sont raccordés. Conformément à la norme NF C 15-100, les éclairages subaquatiques installés dans le volume 0 doivent impérativement être alimentés en TBTS (Très Basse Tension de Sécurité). Couper l'alimentation en amont avant de manipuler l'installation électrique.

Risque de choc électrique. A connecter seulement sur un circuit protégé par un dispositif différentiel 30mA. Si vous ne pouvez vous assurer de la présence de ce type de protection, contactez un électricien qualifié.



A. niche au format d'ampoule PAR56

B. Support de l'ampoule PAR56

C. Joint d'étanchéité à écraser lors du montage du projecteur. Celui-ci garantit l'étanchéité de la connexion électrique.

D. Alimentation 12V AC. Le câble d'alimentation doit être équipé de cosses dites "à l'oeil" ou "à fourche" permettant une connexion adéquate (Ø 4mm).

Se référer à la notice de la niche pour le remplacement de l'ampoule.



Attention à la flèche présente sur l'avant de l'ampoule, devant être positionnée vers le haut.

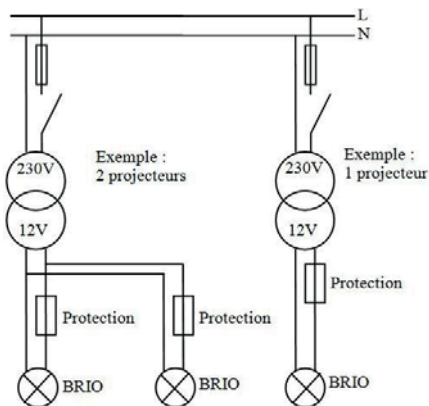
4. Section des câbles

La chute de tension dans le câble d'alimentation du WEM20 - 40 (& WEM 20 - 40K) doit être limitée afin de se conformer aux normes applicables et garantir un éclairage optimal. Respectez le tableau ci-contre (un projecteur par câble) ;		SECTION (mm²)				
	Longueur max. (m)	1,5	2,5	4	6	10
		10,9 (M20)	18,2 (M20) 10,0 (M40)	29,1 (M20) 17,0 (M40)	43,6 (M20) 25,6 (M40)	42,6 (M40)



5. Protection des projecteurs

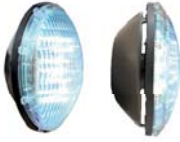
Il est nécessaire d'avoir une protection indépendante pour chaque WEM20 - 40 (& WEM 20 - 40K). La protection doit être assurée au secondaire du transformateur par l'utilisation de fusibles ou disjoncteurs de 3A (M20 ou M20K), 5A (M40 ou M40K) ou supérieur.

A. Schéma de raccordement



B. Déclaration de conformité

<p>La société Bleu Electrique SAS (FR47403521693) déclare que le produit WEM20 - 40 (& WEM 20 - 40K) satisfait aux exigences de sécurité et de compatibilité électromagnétique des directives européennes 2006/95/CE et 2004/108/CE.</p>		
		<p>Emmanuel Baret Marseille, le 20/04/2017</p>
<p>Cachet Distributeur</p>		
<p><i>Date de la vente : N° de lot :</i></p>		



WEM20 - 40 (& WEM 20 - 40K)

Underwater LED lighting

Réf : PF10R202 / PF10R207 / PF10R201 / PF10R209

Table of Contents

1. Technical characteristics	1
2. Packaging Contents	1
3. Electrical Connections	2
4. Projector Protection	2
5. Cable Cross-Section	3
A. Connection schematic	3
B. Declaration of conformity	4



Read these instructions carefully before installing, commissioning and using this product.

Lights must never be turned on outside of water.

1. Technical characteristics

Dimensions	Standard PAR-56
Installation	In standard PAR-56 niche
Power supply	Voltage: 12 V~ AC / Frequency: 50Hz/60Hz
Consumed power	25W (M20 models) 44W (M40 models)
LED type	M20 - 27 monochrome MidPower LEDs / Cool White (~ 6000°K) M40 - 96 MidPower monochrome LEDs (Cool White (~6000°K) - Warm White (~3000°K)) Risk group 1 (low risk) according to IEC62471:2006
IP Rating	IP-68 (after installation)
Max light stream	1400 lm max. (M20 models) 4400 lm max. (M40 models)

2. Packaging Contents

1 BRIO WEM20 - 40 (& WEM 20 - 40K) with

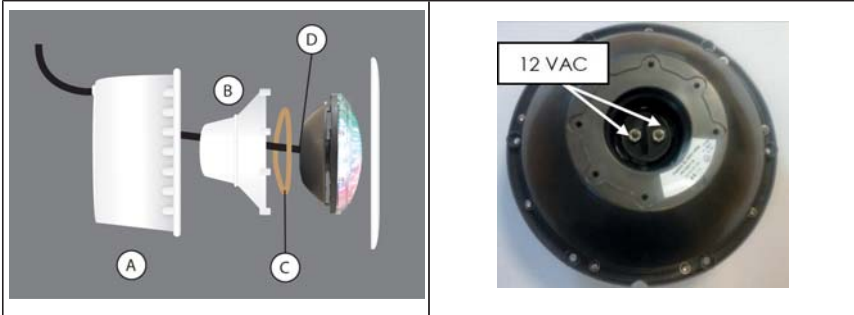
- 2 stainless steel screws + washers for connection
- Technical manual (this document)

3. Electrical Connections



Installation of this product involves a hazard of electric shocks. We strongly recommend you contract a professional installer. Incorrect installation places you in danger and may irreversibly damage the product and the equipment connected to it. In compliance with the NF C 15-100 standard, pool lights installed in Volume 0 must always be powered with SELV (Safety Extra Low Voltage). Always cut off the power upstream before handling the electrical installation.

Risk of electric shock. Only connect to a circuit which is protected by a ground-fault circuit interrupter. If you are not sure if these types of devices are fitted, contact a qualified electrician.



- A. standard PAR56 niche
- B. PAR56 bulb support
- C. Seal to crush during light installation. This guarantees the tightness of the electrical connection.
- D. 12V AC Power supply. The cable must be equipped with "eye" or "fork" terminal plugs for a proper connection (Ø 4 mm)

Refer to the user guide of the niche to replace the bulb.



The arrow in front of the bulb must be placed on top during installation.

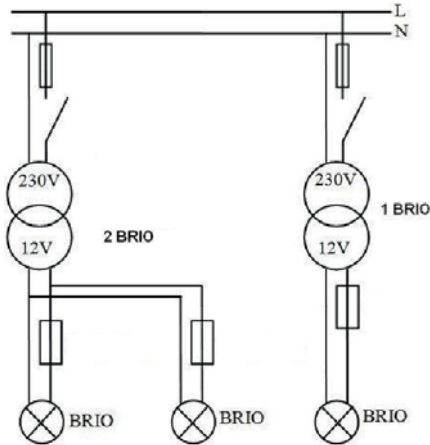
4. Projector Protection

Independent protection is necessary for each WEM20 - 40 (& WEM 20 - 40K). Protection must be ensured in the secondary of the transformer using fuses or breakers at 3A (M20 / 20K) 5A or more (M40 / 40K).



5. Cable Cross-Section

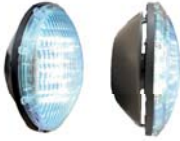
The voltage drop in the supply cable of the WEM20 - 40 (& WEM 20 - 40K) cable should be limited in order to comply with the applicable standards and ensure optimal illumination. Follow the table opposite (one projector per cable);		CROSS-SECTION (mm²)				
	Max. length (m)	1,5	2,5	4	6	10
		10,9 (M20)	18,2 (M20) 10,0 (M40)	29,1 (M20) 17,0 (M40)	43,6 (M20) 25,6 (M40)	42,6 (M40)

A. Connection schematic



B. Declaration of conformity

Bleu Electrique SAS (FR47403521693) declares that product WEM20 - 40 (& WEM 20 - 40K) is compliant with the safety and electromagnetic compatibility requirements of European directives 2006/95/CE and 2004/108/CE.		
		Emmanuel Baret Marseilles, on 20/04/2017
Distributor's stamp		
<i>Date of sale:</i> <i>Batch N°:</i>		



WEM20 - 40 (& WEM 20 - 40K)

LED-Unterwasserbeleuchtung

Art.-Nr.: PF10R202 / PF10R207 / PF10R201 / PF10R209

Inhaltsverzeichnis

1. Technische Kenndaten	1
2. Inhalt der Verpackung	2
3. Elektroanschluss	2
4. Schutz der Strahler	3
5. Querschnitt der Kabel	3
A. Anschlussplan	3
B. Konformitätserklärung	4



Diese Anweisung vor der Installation, Inbetriebnahme oder Benutzung dieses Produkts aufmerksam lesen.

Der Projektor darf niemals außerhalb des Wassers an das Stromnetz angeschlossen werden.

1. Technische Kenndaten

Abmessungen	Standard PAR-56
Installation	In PAR-56 Standardeinbaunische
Stromversorgung	Spannung: 12 V ~ (AC) / Frequenz: 50 Hz/60 Hz
Leistungsaufnahme	25W (M20 & 20K) 44W (M40 & 40K)
LED-Typ	M20 - 27 monochrome MidPower-LED / Kaltweiß (~6000°K)/ Warmweiß (~3000°K) M40 - 96 monochrome MidPower-LED - Kaltweiß (~6000°K)/ Warmweiß (~3000°K) Risikogruppe 1 (geringes Risiko) gemäß IEC62471:2006
Schutzklasse	IP-68 (nach der Montage)
Lichtleistung max.	1400 lm max. (M20 & M20K) 4400 lm max. (M40 & M40K)

2. Inhalt der Verpackung

1 BRIO WEM20 - 40 (& WEM 20 - 40K) mit

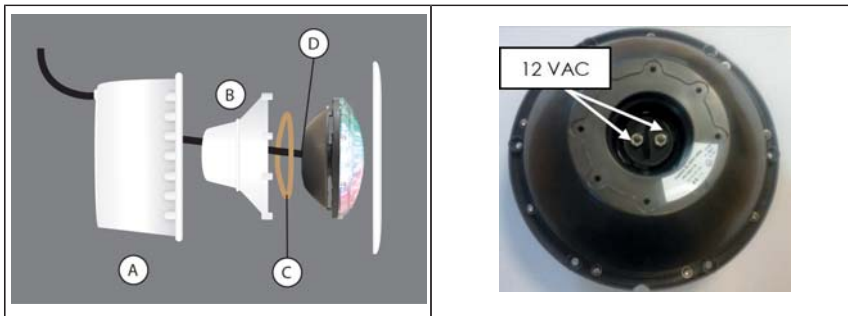
- 2 Schrauben + Edelstahl-Unterlegscheiben für den Anschluss
- Betriebsanleitung (dieses Dokument)

3. Elektroanschluss



Die Installation dieses Produkts kann Sie Stromschlägen aussetzen. Es wird empfohlen, eine qualifizierte Person hinzuzuziehen. Ein Installationsfehler, kann eine Gefährdung für Sie darstellen und das Produkt und die daran angeschlossenen Geräte unwiederbringlich schädigen. Entsprechend der Norm NF C 15-100 müssen Unterwasserbeleuchtungen, die im Volumen 0 installiert werden, mit SELV (Sicherheitskleinspannung) versorgt werden. Immer die Stromzufuhr oberhalb unterbrechen, bevor man die elektrische Installation manipuliert.

Risiko eines Stromschlags. Nur an einen durch ein Differenzial geschützten Kreislauf anschließen. Wenn Sie das Vorhandensein dieser Art Schutz nicht gewährleisten können, kontaktieren Sie einen qualifizierten Elektriker.



- PAR-56 Birne
- PAR-56 Innentopf
- Dichtung, die während der Montage eingedrückt werden muss, um die Wasserdichtheit des Einbaus zu gewährleisten.
- 12V AC Anschluss. Das Kabel soll mit Ring- oder Gabel-Kabelschuhen versehen sein, um einen angemessenen Anschluss zu ermöglichen (Ø 4mm)



Der vorne angebrachte Pfeil muss oben positioniert werden.

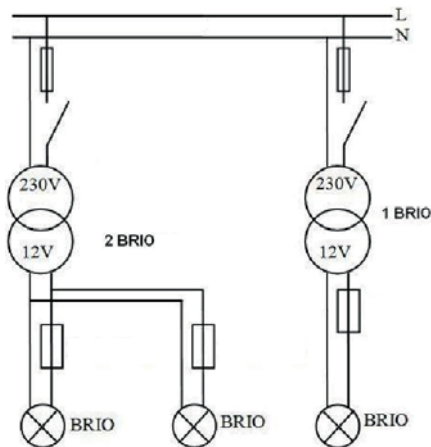
4. Schutz der Strahler

Für jeden einzelnen WEM20 - 40 (& WEM 20 - 40K) muss ein separater Schutz vorgesehen werden. Der Schutz muss an der Sekundärseite des Transformators anhand von Sicherungen oder Lastschaltern mit 3A (M20 & 20K) 5A oder mehr (M40 & 40K) gewährleistet werden.



5. Querschnitt der Kabel

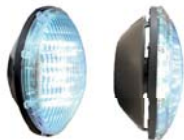
Der Spannungsabfall der Spannung in den Stromversorgungskabeln des WEM20 - 40 (& WEM 20 - 40K) muss begrenzt werden, um die geltenden Standards einzuhalten und somit eine optimale Beleuchtung zu gewährleisten. Halten Sie sich an die nachstehende Tabelle (ein Strahler pro Kabel).	QUERSCHNITT (mm ²)				
	1,5	2,5	4	6	10
Max. Länge (m)	10,9 (M20)	18,2 (M20)	29,1 (M20)	43,6 (M20)	42,6 (M40)
		10,0 (M40)	17,0 (M40)	25,6 (M40)	

A. Anschlussplan



B. Konformitätserklärung

Die Gesellschaft Bleu Electrique SAS (FR47403521693) erklärt, dass das Produkt WEM20 - 40 (& WEM 20 - 40K) den Anforderungen an Sicherheit und elektromagnetischer Kompatibilität der europäischen Richtlinien 2006/95/CE et 2004/108/CE erfüllt.		
		Emmanuel Baret Marseille, am 20/04/2017
Stempel Händler		
<i>Verkaufsdatum:</i> <i>Chargennr.:</i>		



WEM 20 - 40 (& WEM 20 - 40K)

Iluminación LED subacuática

Réf : PF10R202 / PF10R207 / PF10R201 / PF10R209

Tabla de contenidos

1. Características técnicas	1
2. Contenido del embalaje	2
3. Instalación y conexión eléctrica	2
4. Protección de los proyectores	3
5. Sección de los cables	3
A. Esquema de conexiones	3
B. Declaración de conformidad	4



Leer atentamente estas instrucciones antes de instalar, poner en servicio, o utilizar este producto.

El proyector nunca debe alimentarse fuera del agua.

1. Características técnicas

Dimensiones	Estándar PAR-56
Instalación	En el nicho estándar PAR-56
Alimentación	Tensión: 12 V ~ (AC) / Frecuencia : 50Hz/60Hz
Consumo de energía	25W (M20 & M20K) 44W (M40 & M40K)
Tipo de LED	M20 - 27 LED MidPower monocromas / Blanco frío (~6000°K)/ Blanco cálido (~3000°K) M40 -96 LED MidPower monocromas / Blanco frío (~6000°K)/ Blanco cálido (~3000°K) Grupo de riesgo 1 (bajo riesgo) de acuerdo con IEC62471:2006
Índice de protección	IP-68 (después de la instalación)
Flujo luminoso máximo	1400 lm máx. (M20 & M20K) 4400 lm máx. (M40 & M40K)

2. Contenido del embalaje

1 BRIO WEM 20 - 40 (& WEM 20 - 40K) con

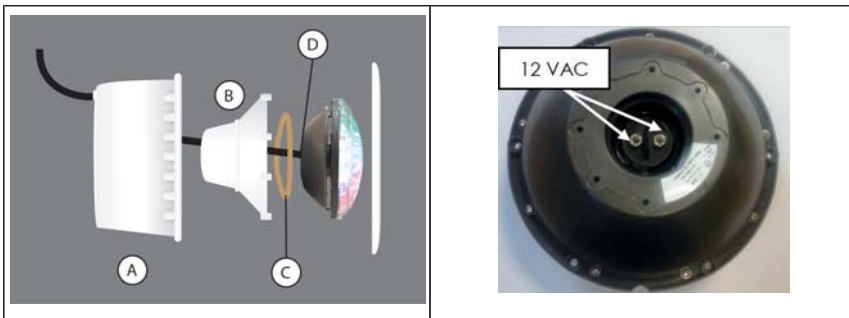
- 2 tornillos + arandelas de acero inoxidable para la conexión
- Nota técnica (este documento)

3. Instalación y conexión eléctrica



La instalación de este producto puede exponerle a descargas eléctricas. Se aconseja encarecidamente recurrir a una persona cualificada. Un error de instalación puede ponerle en peligro y dañar de manera irreversible el producto y los equipamientos conectados a él. Conforme a la norma NF C 15-100, los alumbrados subacuáticos instalados en el volumen 0 deben alimentarse obligatoriamente con TBTS (Muy Baja Tensión de Seguridad). Cortar siempre la alimentación previa antes de manipular la instalación eléctrica.

Riesgo de descarga eléctrica Conectar únicamente un circuito protegido mediante un dispositivo diferencial 30mA. Si está seguro de que dispone de este tipo de protección, contacte a un electricista cualificado.



- Nicho PAR56
- SopORTE de la bombilla PAR56
- Junta a aplastar durante la instalación del foco. Esta asegura la estanqueidad de la conexión eléctrica.
- Alimentación 12V AC. El cable de alimentación debe ser equipado con terminales redondos para una conexión sencilla (Ø 4mm).

Véase el manual técnico del nicho para reemplazar la bombilla.



La flecha que figura en la parte delantera de la bombilla debe estar orientada hacia arriba.

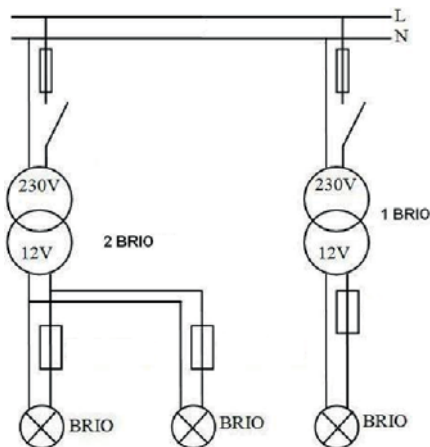
4. Protección de los proyectores

Es necesario tener una protección independiente para cada WEM 20 - 40 (& WEM 20 - 40K). La protección debe estar asegurada para el secundario del transformador con el uso de fusibles o disyuntores 3A (M20 & M20K) 5A o más (M40 & M40K).



5. Sección de los cables

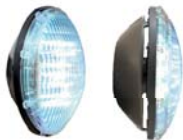
La caída de tensión en el cable de alimentación del WEM 20 - 40 (& WEM 20 - 40K) debe limitarse para cumplir con las normas aplicables y garantizar una iluminación óptima. Observe la tabla que se muestra (un proyector por cable) ;	Longitud máx. (m)	Sección (mm ²)				
		1,5	2,5	4	6	10
	10,9 (M20)	18,2 (M20)	29,1 (M20)	43,6 (M20)	42,6 (M40)	
		10,0 (M40)	17,0 (M40)	25,6 (M40)		

A. Esquema de conexiones



B. Declaración de conformidad

La empresa Bleu Electrique SAS (FR47403521693) declara que el producto WEM 20 - 40 (& WEM 20 - 40K) cumple las exigencias de seguridad y compatibilidad electromagnética de las Directivas Europeas 2006/95/CE y 2004/108/CE.		
		Emmanuel Baret Marseille, la 20/04/2017
Sello del Distribuidor		
<i>Fecha de la venta: N° de lote:</i>		



WEM20 - 40 (& WEM 20 - 40K)

Iluminação com LED subaquático

Réf : PF10R202 / PF10R207 / PF10R201 / PF10R209

Índice

1. Características técnicas	1
2. Conteúdo da embalagem	2
3. Ligação eléctrica	2
4. Protecção dos projectores	3
5. Secção dos cabos	3
A. Esquema de ligação	3
B. Declaração de conformidade	4



Ler atentamente este manual antes de instalar, colocar em funcionamento ou utilizar este produto.

O projetor nunca deve ser alimentado fora de água.

1. Características técnicas

Dimensões	Standard PAR-56
Instalação	No nicho standard PAR-56
Alimentação	Tensão: 12 V ~ (AC) / Frequência: 50 Hz / 60 Hz
Potência consumida	25W (M20 & M20K) 44W (M40 & M40K)
Tipo de LED	M20 - 27 LED MidPower monocromáticos / Branco frio (~6000 °K) / Branco quente (~3000 °K) M40 - 96 LED MidPower monocromáticos / Branco frio (~6000 °K) / Branco quente (~3000 °K) Grupo de risco 1 (risco baixo) segundo a CEI62471:2006
Índice de protecção	IP-68 (após instalação)
Fluxo luminoso máx.	1400 lm máx (M20 & M20K) 4400 lm máx (M40 & M40K)

2. Conteúdo da embalagem

1 BRIO WEM20 - 40 (& WEM 20 - 40K) com

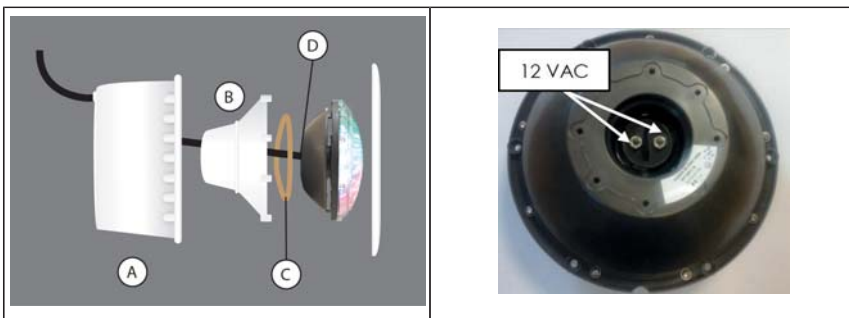
- 2 parafusos + anilhas inox para a ligação
- Instrução técnica (este documento)

3. Ligação eléctrica



A instalação deste produto pode expô-lo a choques elétricos. Recomenda-se vivamente recorrer a uma pessoa qualificada. Um erro na instalação pode colocá-lo em perigo e danificar de forma irreversível o produto e os equipamentos que estão ligados a este. Em conformidade com a norma NF C 15-100, as iluminações subaquáticas instaladas no volume 0 devem ser obrigatoriamente alimentadas em SELV (Safety Extra-Low Voltage). Cortar a alimentação antes de manusear a instalação elétrica.

Risco de choque elétrico. Ligar apenas a um circuito protegido por um dispositivo de proteção diferencial. Se não puder garantir a existência deste tipo de proteção, contacte um electricista qualificado.



- A. Nicho com o formato de lâmpada PAR56
- B. Suporte da lâmpada PAR56
- C. Vedante a esmagar durante a montagem do projetor. Isto garante a estanquidade da ligação elétrica.
- D. Alimentação 12V AC. O cabo de alimentação tem de estar equipado com terminais tipo "de olhal" ou "de garfo", permitindo uma ligação adequada (Ø 4 mm).

Consultar as instruções do nicho para a substituição da lâmpada.



Atenção à seta presente na parte dianteira da lâmpada, ela deve estar posicionada para cima.

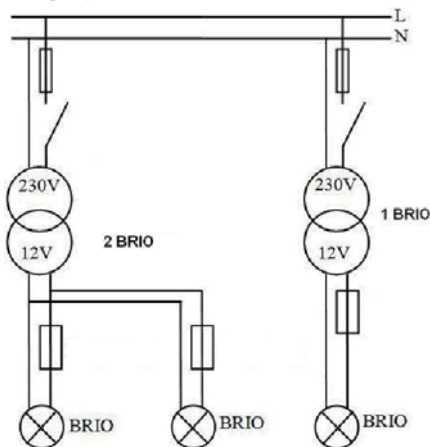
4. Protecção dos projectores

É necessário ter uma protecção independente para cada WEM20 - 40 (& WEM 20 - 40K). A protecção deve ser assegurada no secundário do transformador pela utilização de fusíveis ou disjuntores de 3A (M20 & M20K) 5A ou maior (M40 & M40K).



5. Secção dos cabos

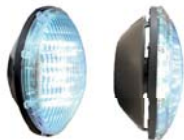
A queda de tensão no cabo de alimentação do WEM20 - 40 (& WEM 20 - 40K) deve ser limitada para se conformar às normas aplicáveis e garantir uma iluminação óptima. Respeite o quadro abaixo (um projector por cabo) ;	SECÇÃO (mm ²)				
	1,5	2,5	4	6	10
Comprimento máx. (m)	10,9 (M20)	18,2 (M20)	29,1 (M20)	43,6 (M20)	42,6 (M40)
		10,0 (M40)	17,0 (M40)	25,6 (M40)	

A. Esquema de ligação



B. Declaração de conformidade

<p>A sociedade Bleu Electrique SAS (FR47403521693) declara que o produto WEM20 - 40 (& WEM 20 - 40K) cumpre as exigências de segurança e compatibilidade eletromagnética das diretivas europeias 2006/95/CE e 2004/108/CE.</p>		
		<p>Emmanuel Baret Marseille, a 20/04/2017</p>
<p>Carimbo do Distribuidor</p>		
<p><i>Data da venda: N.º de lote:</i></p>		



WEM20 - 40 (& WEM 20 - 40K)

Sistemi di illuminazione a LED subacquei

Réf : PF10R202 / PF10R207 / PF10R201 / PF10R209

Indice

1. Caratteristiche tecniche	1
2. Installazione e raccordo elettrico	2
3. Protezione dei proiettori	3
4. Sezione dei cavi	3
A. Schema di collegamento	3
B. Dichiarazione di conformità	4



Leggere attentamente queste istruzioni prima dell'installazione, della messa in servizio o dell'utilizzo del presente prodotto.

1. Caratteristiche tecniche

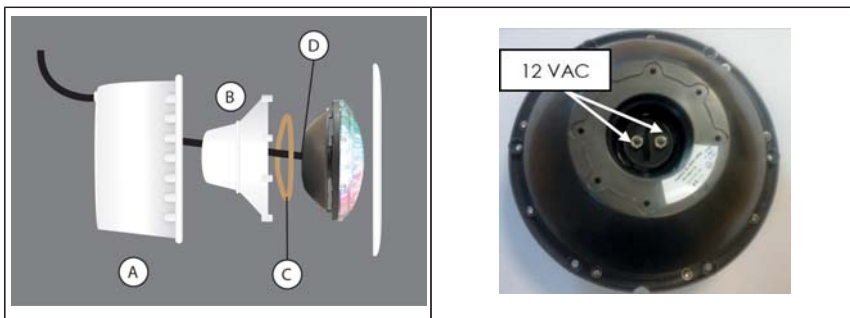
Dimensioni	Standard PAR-56
Installazione	Entro nicchia standard PAR-56
Alimentazione	Tensione: 12 V ~ (CA) / Frequenza: 50 Hz/60 Hz
Potenza consumata	25 W (M20 & M20K) 44 W (M40 & M40K)
Tipo di LED	M20 - 27 LED monocromi a media potenza / Bianco freddo (~6.000°K)/ Bianco caldo (~3.000°K) M40 - 96 LED monocromi a media potenza / Bianco freddo (~6.000°K)/ Bianco caldo (~3.000°K) Gruppo di rischio 1 (rischio debole) secondo la norma IEC62471:2006
Indice di protezione	IP-68 (dopo l'installazione)
Flusso luminoso max	1.400 lm max. (M20 & M20K) 4.400 lm max. (M40 & M40K)

2. Installazione e raccordo elettrico



L'installazione di questo prodotto può esporvi a shock elettrici. Si raccomanda vivamente di chiedere l'aiuto di una persona qualificata. Un errore di installazione può mettervi in pericolo e danneggiare in maniera irreversibile il prodotto e le attrezzature ad esso collegate. Conformemente alla normativa NF C 15-100, le illuminazioni subacquee installate nel volume 0 devono essere alimentate imperativamente con una tensione di sicurezza molto bassa (TBTS). Prima di manipolare l'impianto elettrico, interrompere sempre l'alimentazione a monte.

Rischio di shock elettrico. Da collegare soltanto su un circuito protetto tramite un dispositivo differenziale 30mA. Se non potete assicurarvi la presenza di questo tipo di protezione, contattate un elettricista qualificato.



- A. Nicchia per lampada PAR56
- B. Supporto della lampada PAR56
- C. Giunto stagno da bloccare durante l'installazione. Questo garantisce la tenuta stagna della vostra installazione elettrica
- D. Alimentazione a 12V AC. Il cavo d'alimentazione dev'essere dotato di capicorda a occhiello o a forchetta che permettano una connessione adeguata (\varnothing 4mm).

Fare riferimento al manuale della nicchia per la sostituzione della lampada.



Attenzione: la freccia presente sul davanti della lampada dev'essere posizionata verso l'alto.

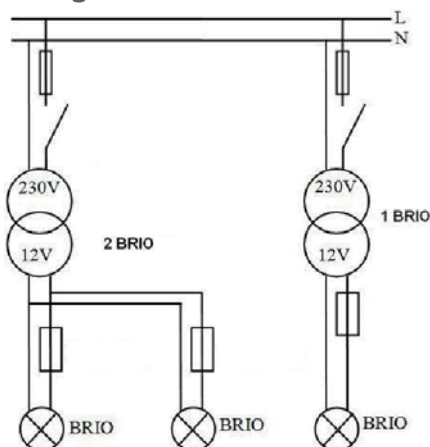
3. Protezione dei proiettori

È necessario avere una protezione indipendente per ciascun WEM20 - 40 (& WEM 20 - 40K). La protezione deve essere assicurata al secondario del trasformatore attraverso l'utilizzo di fusibili o interruttori da 3A (M20 & M20K) 5A o più (M40 & M40K).



4. Sezione dei cavi

La caduta di tensione nel cavo di alimentazione del WEM20 - 40 (& WEM 20 - 40K) deve essere limitata per ottemperare alle norme applicabili e garantire un'illuminazione ottimale. Rispettare i valori indicati nella tabella a fianco (un proiettore per cavo).		Sezione (mm²)				
		1,5	2,5	4	6	10
	Lunghezza max. (m)	10,9 (M20)	18,2 (M20) 10,0 (M40)	29,1 (M20) 17,0 (M40)	43,6 (M20) 25,6 (M40)	42,6 (M40)

A. Schema di collegamento



B. Dichiarazione di conformità

La società Bleu Electrique SAS (FR47403521693) dichiara che il prodotto WEM20 - 40 (& WEM 20 - 40K) soddisfa i requisiti di sicurezza e di compatibilità elettromagnetica delle direttive europee 2006/95/CE e 2004/108/CE.		
		Emmanuel Baret Marseille, il 20/04/2017
Timbro del Distributore		
<i>Data di vendita: N. del lotto:</i>		